



– اتصال کابل ها:

- اتصال را می توان روی خط گرم بی بار با جعبه فیوز خالی انجام داد.
- انتهای کابل خودنگهدار را کاملا داخل کلاhek انتهایی تاشو قرار دهید.
- کلمپ می بایست به صورت عمودی روی کابل اصلی (روکش دار یا بدون روکش) قرار داده شود، بگونه ای که جعبه فیوز برای عملیات درست (اتصال/قطع) در قسمت پایین قرار بگیرد.
- با کمک آچار ۱۳mm کلمپ را روی کابل اصلی (روکش دار یا بدون روکش) تا زمان شکسته شدن پیچ سربر، محکم کنید.
- پیچ ۱۷mm دائمی تنها برای بازکردن تعبیه شده است.

– نصب

- این کلمپ می تواند در حالت بدون فیوز به صورت رزرو بر روی خط باقی بماند.
- جعبه فیوز را باز کنید (توجه: جعبه فیوز محکم است)
- فیوز ۳۸×۱۰ میلیمتر را وارد جعبه فیوز کنید.
- فیوز را ببندید و مطمئن شوید که کاملا داخل کلمپ قرار دارد.
- توجه: باید جعبه فیوز در قسمت پایینی قرار گرفته و کلمپ عمود باشد.
- در صورت نیاز، جعبه فیوز را درزبندی کنید.

Michaud

کاربرد

این کلمپ ها انشعاب مصرف کننده را بوسیله فیوزهای استوانه ای سایز ۱۰×۳۸ محافظت می کند. از این کلمپ های فیوزدار، برای حفاظت روشنایی معابر یا حفاظت کابل های طرف مصرف کننده که به شبکه خودنگهدار فشار ضعیف متصل می شوند، استفاده می شود. این کلمپ ها برای حداکثر جریان ۲۰ آمپر طراحی شده و در شرایط بدون بار مکانیکی استفاده می شوند.



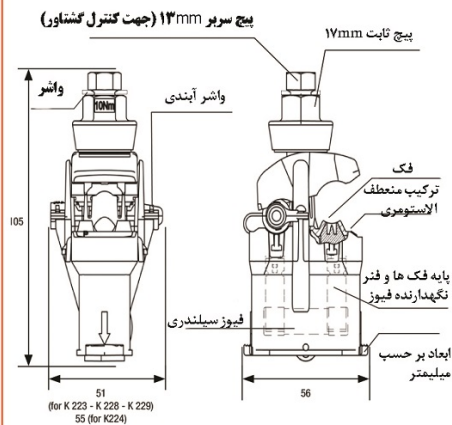
K 228 and K 229



K 223 and K 224

توضیحات

- عملیات برقراری اتصال مناسب بر روی کابل های روکشدار یا بدون روکش به صورت همزمان در سمت خط و سرویس توسط یک پیچ انجام می شود.
- کلاhek انتهایی به صورت انعطاف پذیر طراحی شده تا قرار گیری کابل سمت مصرف کننده در داخل آن کامل و قابل لمس باشد.
- با توجه به جهت قرارگیری کابل، مصرف کننده میتواند در سمت چپ یا راست قرار گیرد.
- از یک ترکیب منعطف برای اطمینان از عایق بندی هنگام ایجاد شکاف در کابل استفاده شده است.
- با استفاده از فنر، اتصال فیوز روی پایه فک های کلمپ تضمین می شود.
- بخش نگهدارنده فیوز، به راحتی توسط دست با توجه به دو پیکان حکاکی شده روی بدنه کلمپ، باز و بسته می شود.
- در حالت باز درجهی حفاظت IP۲X است. بعد نصب روی کابل خودنگهدار، درجهی حفاظت IP۳۳ می شود.



کد کالا	شرح	سایز کابل اصلی (mm ²)	سایز کابل فرعی (mm ²)	وزن بسته بندی (kg)	بسته بندی
K۲۲۳	۲۰A - ۹۵/۱۰ - کلمپ فیوزدار کابل روکش دار	۱۶-۹۵ Al/Cu	۱،۵-۱۰	۰،۱۳۰	۱۰
K۲۲۴	۲۰A - ۹۵/۱۶ - کلمپ فیوزدار کابل روکش دار	۱۶-۹۵ Al/Cu	۶-۱۶	۰،۱۳۰	۱۰
K۲۲۸	۲۰A - Cu ۹۵/۱۰ - کلمپ فیوزدار کابل بدون روکش	۱۶-۹۵ Cu	۱،۵-۱۰	۰،۱۳۰	۱۰
K۲۲۹	۲۰A - Al ۹۵/۱۰ - کلمپ فیوزدار کابل بدون روکش	۱۶-۹۵ Cu	۱،۵-۱۰	۰،۱۳۰	۱۰

