

ایستاتوان

((محصولات حفاظتی انرژی های تجدید پذیر))

WWW.ETESALCO.COM

بخش فروش



۰۹۰۲۹۱۶۷۲۲۰

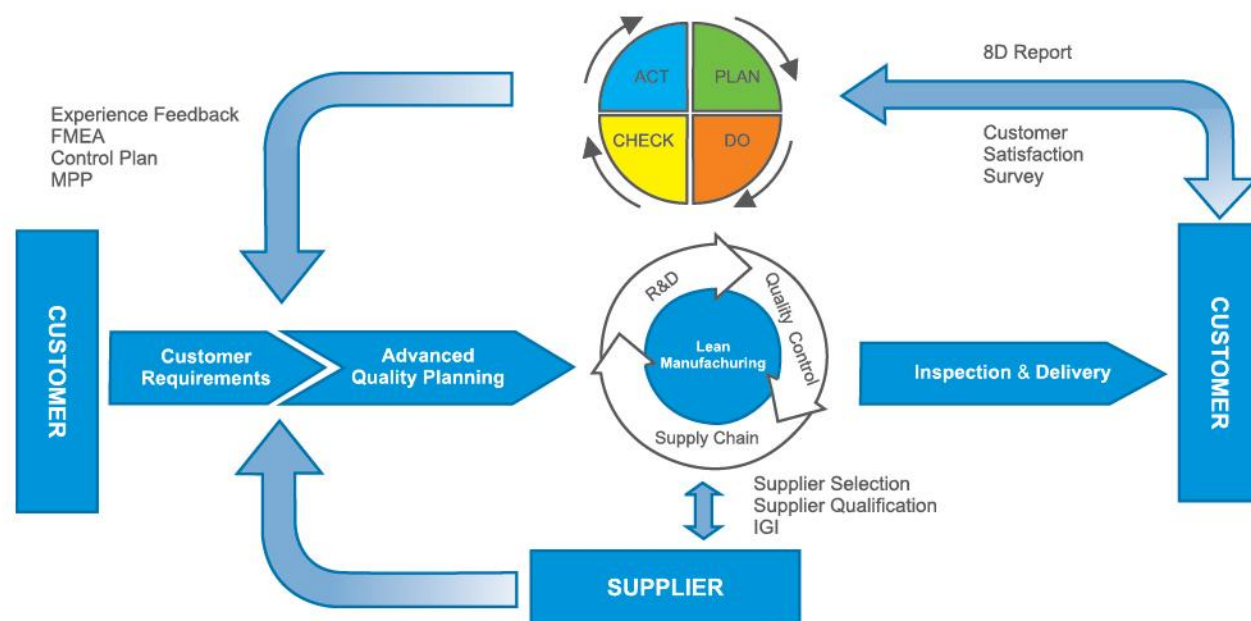
رزومه شرکت ایستا توان اتصال

شرکت ایستا توان اتصال به عنوان نماینده انحصاری MICHUAD فرانسه در ایران در سال ۱۳۹۶ شروع به فعالیت نموده و با راه اندازی خط تولید این محصولات بویژه کلید فیوز هوایی شبکه توزیع برق خودنگهدار زمینه تولید و عرضه نسل جدید تجهیزات حفاظت از شبکه های توزیع خودنگهدار در کشور را فراهم آورده است. شرکت ایستا توان اتصال در سال ۱۳۹۷ پس از بررسی های انجام گرفته در پژوهشگاه نیرو و آزمایشگاههای معتبر خارجی موفق به اخذ گواهی توانیر در زمینه تولید کلید فیوز هوایی شبکه توزیع کابل خودنگهدار شد. لازم بذکر است که این شرکت اولین دارنده گواهی توانیر برای این محصول در کشور بوده است. این شرکت در سال ۱۳۹۹ موفق به راه اندازی خط تولید برقیهای تابلویی (SPD) برای اولین بار در کشور شده است که دارای تاییدیه از آزمایشگاه های معتبر برق می باشد. همچنین این شرکت در سال ۱۴۰۰ موفق به ایجاد خطوط تولید سایر محصولات خود از جمله : کلید های مینیاتوری (MCB) و ایزولاتور فیوزهای کاردی (NV/NH) FUSE ، پایه فیوز کاردی، فیوزهای استوانه ای (CFUSE) و پایه های آن شد. در سال ۱۴۰۱ محصول انحصاری خود تحت عنوان کلید اتوماتیک هوشمند با قابلیت اتصال به کنتور هوشمند فهام، جهت پروژه مدیریت مصرف بار توانیر را برای اولین بار در ایران تولید کرده است



مراحل کنترل کیفی

از مبدا تا مقصد



فهرست محصولات

در یک «مدیریت تولید محور به عنوان مبنایی برای تداوم بهبود سیستم کیفیت، برای ایجاد رضایت مشتری» دستورالعمل های کیفیت، این شرکت با استفاده از آخرین استاندارد های ملی و بین العلی IEC، گواهینامه سیستم کیفیت ISO 9001 و سیستم مدیریت زیست محیطی ISO 14001 و گواهینامه اتحادیه اروپا CE، گواهینامه CCC و گواهینامه اجباری RoHS تدوین شده است.

01-4

کلید های مینیاتوری DC

05-12

کلید های اتوماتیک DC

13-16

برقگیرهای تابلویی PV/DC

17-18

کلید فیوزهای DC/PV

19-20

فیوزهای سیلندری DC/PV

21-26

کلیدهای ایزولاتور
صفریک DC

27-28

کانکتور های ارتباط DC

29-36

انواع باکس های PV/DC



ساختار و ویژگی

- ◆ از نظر طراحی
- ◆ ظاهر زیبا شستی کلید به شکل قوس باعث عملکرد راحت می شود.
- ◆ پنجره نشان دهنده موقعیت
- ◆ پوشش شفاف طراحی شده برای نصب برچسب
- ◆ در حالت خطا شستی کلید در وسط قرار میگیرد
- ◆ در صورت اضافه بار مدار محافظت شده شستی MCB می چرخد و در موقعیت مرکزی می ماند که تشخیص سریع برای خط معیوب را ممکن می سازد.
- ◆ هنگامی که به صورت دستی کار میکند. شستی نمی تواند در چنین موقعیتی بماند.
- ◆ ظرفیت اتصال کوتاه بالا
- ◆ ظرفیت اتصال کوتاه 10 کیلو آمپر برای همه رنج ها و ظرفیت 15 کیلو آمپر برای رنج جریان تا 40 آمپر به دلیل داشتن سیستم جرعه گیر الکتریکی قدرتمند.
- ◆ استقامت الکتریکی طولانی تا 6000 سیکل به دلیل داشتن مکانیزم وصل سریع
- ◆ شستی با قابلیت قفل
- ◆ شستی MCB را میتوان در موقعیت «خاموش» قفل کرد تا از عملکرد ناخواسته محصول جلوگیری شود.
- ◆ دارای قفل ترمینال پیچ
- ◆ دارای قابلیت قفل ترمینال از جداسازی ناخواسته یا تصادفی کابلهای متصل جلوگیری می کنند.

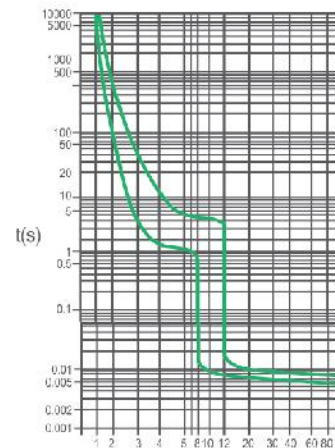
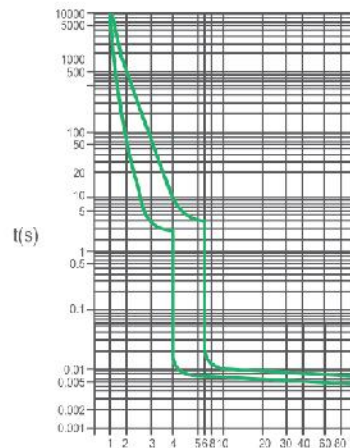
اطلاعات فنی

- ◆ تعداد پل: ۲، ۱
- ◆ ولتاژ نامی 1P: 250V 2P: 500V 3P: 750V 4P: 1000
- ◆ جریان نامی (A): ۱، ۲، ۳، ۴، ۶، ۱۰، ۱۶، ۲۰، ۲۵، ۳۲، ۴۰، ۵۰، ۶۳
- ◆ منحنی عملکرد: B، C
- ◆ ظرفیت قطع اتصال کوتاه: 10 کیلو آمپر
- ◆ مقاومت در برابر ولتاژ ضربه نامی: 6.2 (KV)
- ◆ استقامت الکترومکانیکی: 10000
- ◆ ترمینال پیچ: M5
- ◆ گشتاور نامی: 2.0 نیوتن متر

ابعاد کلی و نصب

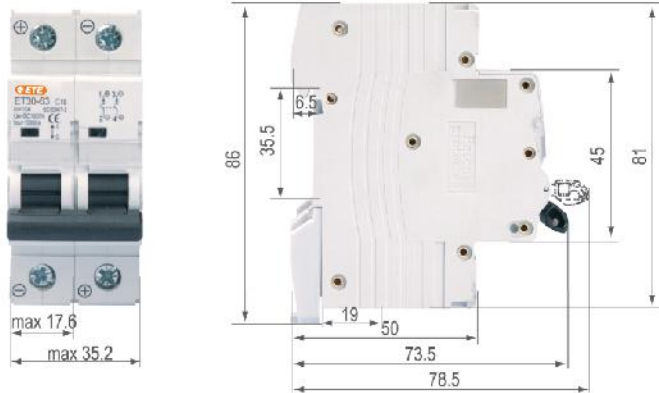
منحنی مشخصه

IEC60947-2/IEC14048.2 Standard B ($4I_n < I_s \leq 6I_n$) , C ($8I_n < I_s \leq 12I_n$) ;



I/In
B curve

I/In
C curve



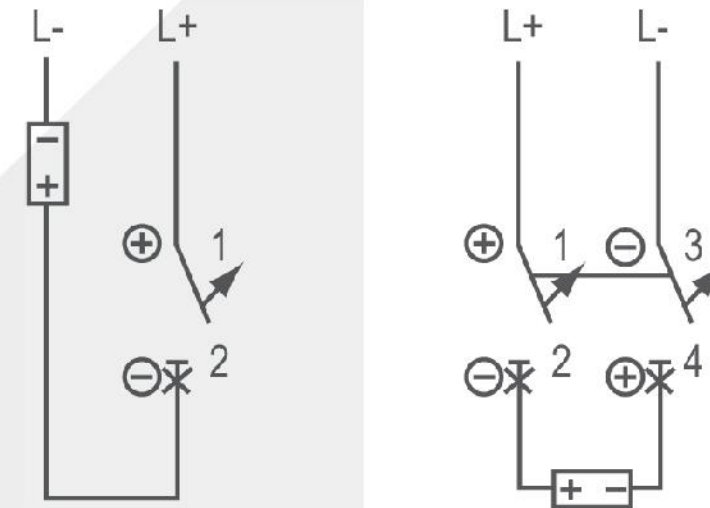
کلیدهای مینیاتوری DC



مشخصات حفاظت جریان اضافه بار

تذکرات	نتیجه موردنظر	محدوده زمان مجاز	شرایط اولیه	جریان تست	مشخصه قطع	روش تست
-	عدم عملکرد	$t \geq 1h (I_n \leq 63A)$ $t \geq 2h (I_n < 63A)$	سرد	$1.05I_n$	B, C	A
جریان بعد از 5 ثانیه به ثبات میرسد	عملکرد	$t < 1h (I_n \leq 63A)$ $t < 2h (I_n < 63A)$	بعد از تست مرحله A	$1.3I_n$	B, C	B
-	عملکرد	$10s < t < 60s (I_n \leq 63A)$ $20s < t < 120s (I_n < 63A)$	سرد	$2I_n$	B, C	C
استفاده از کلید کمکی برای قطع کردن جریان	عدم عملکرد	$t \leq 0.2s$	سرد	$4I_n$	B	D
				$8I_n$	C	
	عملکرد	$t \leq 0.2s$	سرد	$6I_n$	B	E
				$12I_n$	C	

نمودار سیم کشی



- ◆ آند و کاتد باید در اتصال به درستی متصل شوند.
- ◆ ترمینال از نوع لقمه ای است.
- ◆ سطح مقطع سیم ورودی:
- ◆ سیم 1-2/5 میلی متر مربع برای ۳۲ آمپر و کمتر
- ◆ سیم 3/5 میلیمتر مربع مناسب برای ۴۰ الی ۶۳ آمپر

کلید اتوماتیک ۳ پل

شاخص های اصلی عملکرد

250	160	125	جریان قالب یا کیس
ETE5MFDC-250H	ETE5MFDC-160H	ETE5MFDC-125H	نوع
2,3,4			تعداد پل
100, 125, 140, 160, 180, 200, 225, 250,	20,32,40,50,63,80,100, 125,140,160	20,32,40,50,63,80, 100,125	جریان نامی (A)
250VDC,500VDC,750VDC,1000VDC			ولتاژ نامی (V)
1000VDC			ولتاژ عایقی نامی (V)
250VDC(35KA),500VDC(25KA),750VDC(15KA),1000VDC(10KA)			قدرت قطع اتصال کوتاه $I_{cu}(I_{sc}=70\%I_{cu})(KA)$
3000		6000	روشن
7000		9000	خاموش
-	60-155-88-115	50-130-68-90	2P
105-165-88-115	90-155-88-115	75-130-68-90	3P
140-165-88-115	120-155-88-115	100-130-68-90	4P
-	1	0.55	2P
1.5	1.1	0.65	3P
1.9	1.4	0.8	4P
●			تجهیز عملکرد الکتریکی
●			دستگیره عملکرد خارجی
نوع الکترومغناطیسی حرارتی			رله اتوماتیک

روش سیم کشی

Un < 250V				
	1P	2P		
Un < 800V				
	2P	3P	2P	4P
	3P	4P	4P	

کلیدهای اتوماتیک DC



حفاظت سیستم DC

سیستم زمین نشده	سیستم زمین شده		نوع سیستم
	نقطه خنثی منبع DC زمین شود	یک پل از منبع DC زمین شود	انواع اصلاحات
			شماتیک
بدون تاثیر	اینجا Isc نزدیک به Isc.max و روی قطب مثبت میباشد. ولتاژ هم U/2 میباشد	حداکثر Isc روی قطب مثبت است	خطا در نقطه A
حداکثر Isc روی دو قطب است	حداکثر Isc روی دو قطب است	حداکثر Isc روی هر دو قطب است	خطا در نقطه B
بدون تاثیر	اینجا Isc نزدیک به Isc.max و روی قطب منفی می باشد. ولتاژ برابر U/2 میباشد	بدون تاثیر	خطا در نقطه C
خطا در نقطه B	خطا در نقاط A و C	خطا در نقطه A	مهمترین محل وقوع خطا
دو قطبی که باید جدا شوند به طور مساوی بن دو الکترود توزیع می شوند	روی هر دو پل به مقدار U/2	می توان آن را به صورت سری در مثبت وصل کرد و معمولاً شکستن را اجرا می کند	قدرت قطع هر پل

شاخص های اصلی عملکرد



800	400	جریان قالب یا کیس	
ETE5MFDC-800M	ETE5MFDC-400M	نوع	
2,3,4		تعداد پل	
500,630,700,800	250,315,350,400	جریان نامی (A)	
250VDC,500VDC,750VDC,1000VDC		ولتاژ نامی (V)	
1000VDC		ولتاژ عایقی نامی (V)	
250VDC(65KA),500VDC(35KA),750VDC(25KA),1000VDC(15KA)		قدرت قطع اتصال کوتاه Icu(Isc=70%Icu)(KA)	
1500	2000	روشن	تعداد عملکرد
4000	4000	خاموش	
210-275-103-155	140-257-103-155	2P	ابعاد خارجی (mm)
210-275-103-155	140-257-103-155	3P	
280-275-103-155	184-257-103-155	4P	
9.5	5	2P	وزن (kg)
12.5	5.7	3P	
1.4	7.5	4P	
		تجهیز عملکرد الکتریکی	
		دستگیره عملکرد خارجی	
		رله اتوماتیک	
نوع الکترومغناطیسی حرارتی			

روش سیم کشی

Un < 250V			
	1P	2P	
Un < 800V			
	2P	3P	2P
Un < 1000V			
	2P	3P	4P



کلید اتوماتیک ۲ پل تا ۱۵۰۰ ولت DC سری SRM3

کلید اتوماتیک ۲ پل تا ۱۵۰۰ ولت DC سری SRM3

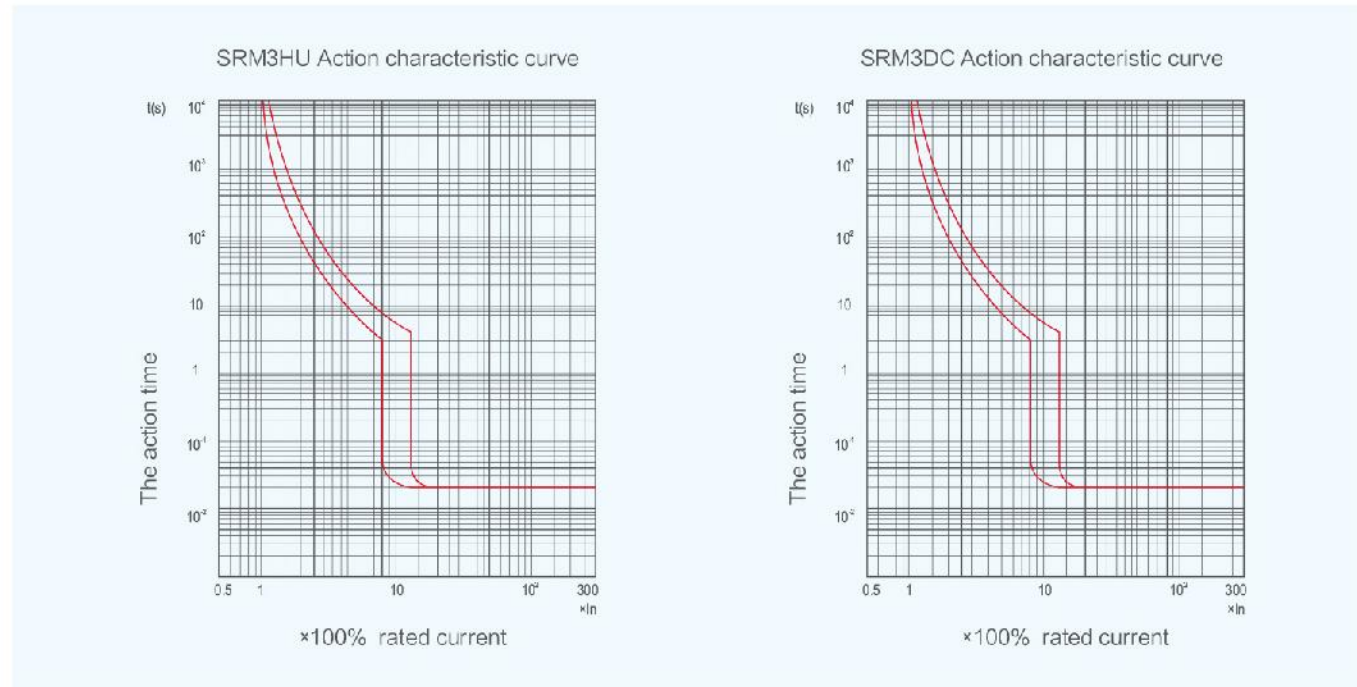


ظاهر								
SRM3DC-800				SRM3DC-630				مدل
800				630				جریان نامی فریم Inm(A)
700/800				500/630				جریان نامی In(A)
3				3				تعداد قطب
1250/1500	1250/1500	750/1000	250/500	1250/1500	1250/1500	750/1000	250/500	ولتاژ کاری نامی Ue(v)
1500				1500				ولتاژ عایقی نامی Ui(V)
12				12				تحمل ولتاژ ضربه Uimp(kV)
20'/40"	20	40	70	20'/40"	20	40	70	ظرفیت قطع اتصال کوتاه Icu(kA)
40'/50"	40	60	85	40'/50"	40	60	85	Isc(kA)
Isc = 100%Ics								
ورودی بالا خروجی ، ورودی از پایین خروجی از بالا (2p/320 3p)								
ورودی پایین و خروجی پایین ، بالا ورودی بالا خروجی (3p)								
5000								
500	700	1000	1000	500	700	1000	1000	عمر مکانیکی
دارد								
IEC60947-2 , GB/T 1448.2								
[-40 +70]								
IP20								
CCC , CB , TUV								
عملکرد الکتریکی ، عملکرد دستی ، کنتاکت خطا								
فاصله جرفه (mm)								
10In								
250	250	250	250	L				
182	124	182	124	W				
165	165	165	165	H				

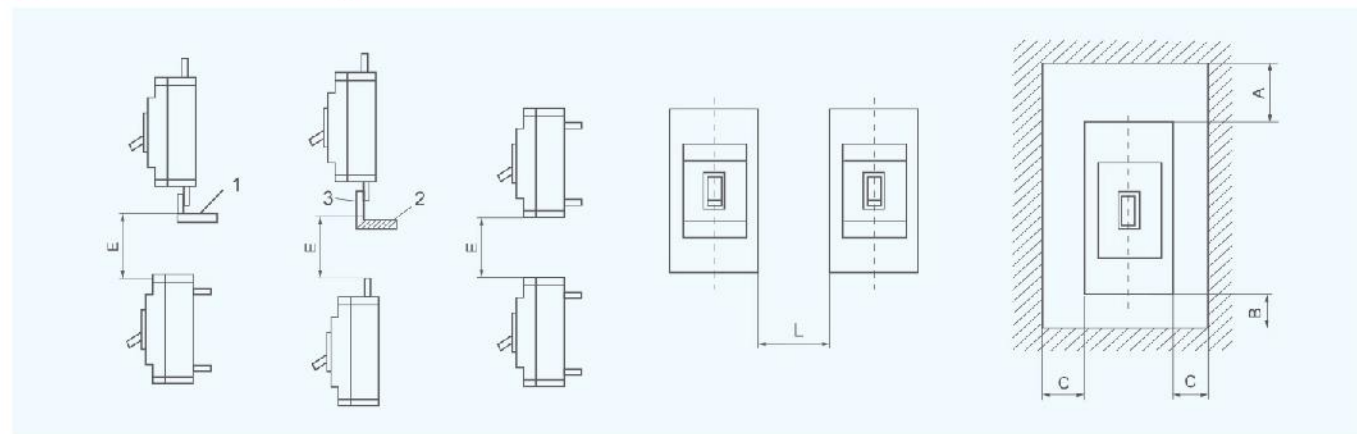
ظاهر										
SRM+A4:L353DC-400				SRM3DC-320				SRM3DC-125		مدل
400				320				125		جریان نامی فریم Inm(A)
225,250,280,315,350,000				63,80,100,125,140,160,180,200,225,250,280,315,320				50,60,80,100,125		جریان نامی In(A)
3				2				2		تعداد قطب
1250/1500	1250/1500	750/1000	250/500	1500	1000	500	500	250	ولتاژ کاری نامی Ue(v)	
1500				1500				750		ولتاژ عایقی نامی Ui(V)
12				12				8		تحمل ولتاژ ضربه Uimp(kV)
20'/40"	20	40	70	20	20	50	40(5ms)	40	ظرفیت قطع اتصال کوتاه Icu(kA)	
40'/50"	40	60	85	/	/	/	/	/	Isc(kA)	
Isc = 100%Ics										
ورودی بالا خروجی ، ورودی از پایین خروجی از بالا (2p/320 3p)										
ورودی پایین و خروجی پایین ، بالا ورودی بالا خروجی (3p)										
10000										
500	700	1000	1000	1500	2000	3000	3000	5000	عمر مکانیکی	
دارد										
IEC60947-2 , GB/T 1448.2										
[-40 +70]										
IP20										
CCC , CB , TUV										
عملکرد الکتریکی ، عملکرد دستی ، کنتاکت خطا										
فاصله جرفه (mm)										
10In										
250	250	180	180	150	L					
182	124	107	76	64	W					
165	165	126	126	95	H					

منحنی قطع و ابعاد نصب کلیدهای سری SRM3

جدول نصب تجهیزات کمکی کلیدهای اتوماتیک DC ۲ پل تا ۱۵۰۰ ولت



ابعاد کلی و نصب



E		C	B	A		L	مدل
با در پوش جرقه	بدون درپوش جرقه			با در پوش جرقه	بدون درپوش جرقه		
/	50	25	25	/	50	40	SRM3-125
130	50	25	25	65	50	40	SRM3-320
130	100	25	25	65	100	70	SRM3-400
130	100	25	25	65	100	70	SRM3-630
130	100	25	25	65	100	70	SRM3-800



Accessory code	Accessory name	SRM3-250/320HU	SRM3-(400-800)HU	SRM3DC250/320HU	SRM3DC-(400-800)HU
		3, 4 pole	3, 4 pole	2, 3 pole	4 pole
00, 300	Without inner accessory	—	—	—	—
08, 308	Alarm Contact	◻	◻	—	◻
10, 310	Shunt release	◻	◻	—	◻
20, 320	Auxiliary contact (1NO1NC)	◻	◻	◻	◻
	Auxiliary contact (2NO2NC)	—	◻	—	◻
02, 302	Auxiliary contact (2NO2NC)	◻	—	—	—
30, 330	Under voltage releas	◻	◻	—	◻
40, 340	Shunt release, Auxiliary contact (1NO1NC)	◻	—	◻	—
	Shunt release, Auxiliary contact (2NO2NC)	—	◻	—	◻
12, 312	Shunt release, Auxiliary contact (2NO2NC)	◻	—	—	—
50, 350	Shunt Release, Under voltage contact	◻	◻	—	◻
80, 380	Group 2 auxiliary contact (2NO2NC)	◻	—	—	—
	Group 2 auxiliary contact (4NO4NC)	—	◻	—	◻
22, 322	Group 2 auxiliary contact (3NO3NC)	◻	—	—	—
23, 323	Group 2 auxiliary contact (4NO4NC)	◻	—	—	—
70, 370	Under Voltage Release, Auxiliary contact(1NO1NC)	◻	—	—	—
	Under Voltage Release, Auxiliary contact (2NO2NC)	—	◻	—	◻
32, 332	Under Voltage Release, Auxiliary contact (2NO2NC)	◻	—	—	—
18, 318	Shunt release Alarm Contact	◻	◻	—	◻
28, 328	Auxiliary contact (1NO1NC), Alarm Contact	◻	—	—	—
	Auxiliary contact (1NO1NC), Alarm Contact	—	◻	—	◻
38, 338	Under voltage releas, Alarm Contact	◻	◻	—	◻
48, 348	Shunt release Auxiliary contact (1NO1NC), Alarm Contact	◻	—	—	—
	Shunt release Auxiliary contact (2NO2NC), Alarm Contact	—	◻	—	◻
68, 368	Group 2 auxiliary contact (2NO2NC), Alarm Contact	◻	—	—	—
	Group 2 auxiliary contact (4NO4NC), Alarm Contact	—	◻	—	◻
05, 305	Group 2 auxiliary contact (3NO3NC), Alarm Contact	◻	—	—	—
78, 378	Group 2 auxiliary contact (1NO1NC), Under voltage releas, Alarm Contact	◻	—	—	—
	Group 2 auxiliary contact (2NO2NC), Under voltage releas, Alarm Contact	—	◻	—	◻

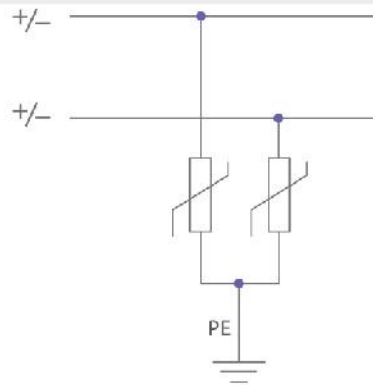
ساختار و ویژگی

SPD سری ET4SP-PV فتولتائیک با حفاظت ولتاژ قابل اعتماد، ویژگی های اضافه بار ایمن قوی و توانایی تخلیه جریان بالا، که می تواند به عنوان حفاظت صاعقه شبکه توزیع برق PV استفاده شود.

SPD سری ET4SP-PV با قرص MOV ظرفیت بالا، سرعت پاسخگویی نانو ثانیه. ترکیب انعطاف پذیر و راحت، عملکرد حفاظتی ایمن. محصولات با استاندارد CGC/GF ۰۲۶:۲۰۱۳، EN۵۰۵۳۹-EN۱۳:۲۰۱۳ مطابقت دارند.

مشخصات فنی			مدل
ET4SP4-PV80	ET4SP4-PV60	ET4SP4-PV40	
300, 500, 600, 800, 1200	300, 500, 600, 800, 1200	200, 300, 500, 600, 800, 1200	ولتاژ کاری نامی Uo(V)
500, 600, 800, 1000, 1500	500, 600, 800, 1000, 1500	300, 500, 600, 800, 1000, 1500	حداکثر ولتاژ کاری مداوم Uc(V)
80	60	40	جریان تخلیه نامی In(KA)(8/20μs)
40	30	20	جریان ضربه ای Imax(KA)(8/20μs)
3.0<, 2.8<, 4.2<, 3.5<	3.0<, 2.8<, 4.0<, 3.5<	2.0<, 0.5<, 0.3<, 3.5<, 3.0<, 2.8<, 4.0<	سطح ولتاژ حفاظتی Up (KV)
L/N 2.5mm ²		PE 4mm ²	سایز سیم ترمینال
IP20			کلاس حفاظتی
PA66			مواد
سبز نشان دهنده عملکرد عادی و قرمز نشان دهنده خرابی است			نمایشگر محلی
مطابق با استاندارد UL94V-0			درجه ضد اشتعال

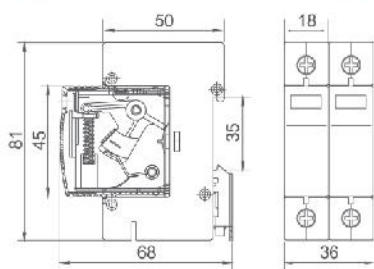
حالت اتصال



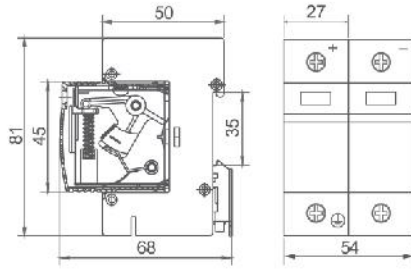
انواع عملکرد

- ◆ سیم کشی U شکل در حالت حفاظت معمولی
- ◆ تحمل بیش از حد جریان، مکانیسم حفاظت اضافه جریان.
- ◆ قابلیت خاموش کنندگی مطمئن.
- ◆ نشانگر وضعیت جهت رسیدگی به موقع.
- ◆ دارای کنتاکت خطا جهت مدار فرمان راه دور.
- ◆ طراحی ساختار مدولار، مناسب برای نگهداری.
- ◆ طراحی استاندارد ۳۵ میلی متری، نصب راحت.

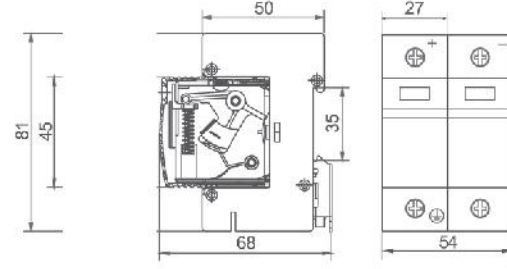
نمودار اندازه سازه



ET4SP-40U



ET4SP-60U



ET4SP-80U

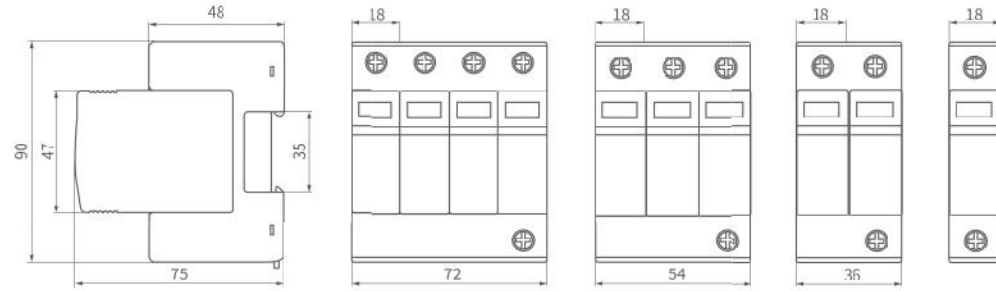
برقگیرهای تابلوی PV



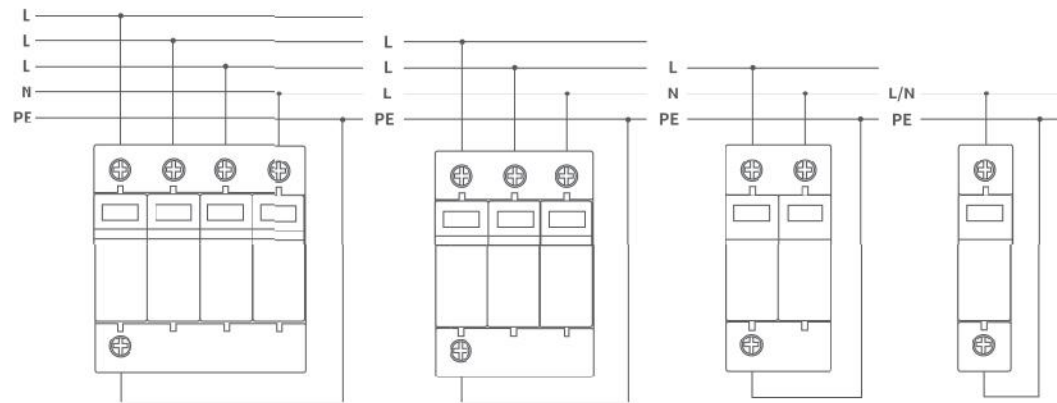
معرفی مختصر

محافظت ولتاژ ET&SP5 دارای سطح حفاظت ولتاژ قابل اعتماد و ویژگی های اضافه بار ایمن، توانایی قوی برای تخلیه موج جریان است و برای حفاظت در برابر صاعقه سیستم توزیع ولتاژ پایین DC استفاده می شود. محافظ برق ET&SP5 از عناصر غیر خطی MOV با انرژی بالا، با ظرفیت عبور جریان قوی و عملکرد حفاظتی ایمن و قابل اعتماد استفاده می کند. این محصول با استانداردهای IEC 61643-1:2011 و GB/T 18802.11-2020 و ۱۱/۲۰۱۱-IEC ۶۱۶۴۳ مطابقت دارد.

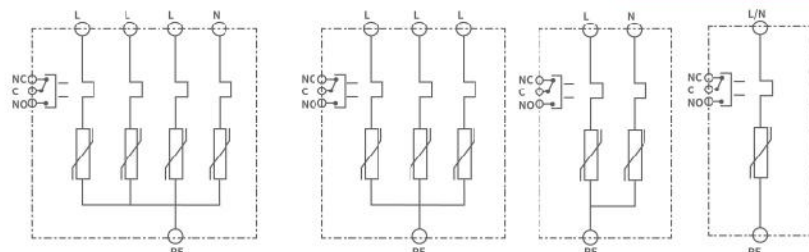
ابعاد کلی



نمودار سیم کشی



نمودار سیم کشی



1. Alarm contact, 2. Thermal disconnecter, 3. Varistor

شرح عملکرد تجهیزات کمکی

تجهیزات کمکی دارای دو مجموعه کنتاکت NC و NO می باشد. توان نامی 125VAC/3A است.

NC در ابتدا به طور معمول بسته است:

هنگامی که باز می شود، به این معنی است که یک یا چند

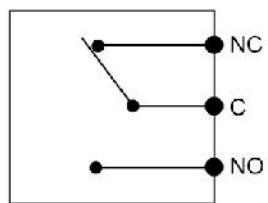
کاترید برقگیر از کار می افتند و سیگنال های خطا را خروجی می دهند.

NO در ابتدا به طور معمول باز است:

هنگامی که بسته است، به این معنی است که یک یا چند

کاترید برقگیر از کار می افتد و سیگنال های خطا را خروجی می دهند.

حالت اولیه



اطلاعات فنی

مشخصات فنی	مدل
600VDC, 1000VDC, 1200VDC, 1500VDC	ولتاژ کاری نامی Uo(V)
600VDC, 100VDC, 150VDC	حداکثر ولتاژ کاری مداوم Uc(V)
30, 20	جریان تخلیه نامی In(KA)(8/20μs)
60, 40	جریان ضربه ای Imax(KA)(10/350μs)
12.5	جریان ضربه Iimp (KA)
6.25	مقدار شارژ الکتریکی Q (As)
39kj/ohms	ظرفیت محدودکنندگی انرژی W/R)
1.8	سطح ولتاژ حفاظتی Up (KV)
25ns	زمان پاسخ TA
200A gL/gG	حداکثر مقدار فیوز پشتیبان
4mm ² - 35mm ²	سایز سیم ترمینال
IP20	کلاس حفاظتی
PA66	مواد
مطابق با استاندارد UL94-V0	درجه ضد اشتعال

ویژگی ها

- مطابق با الزامات T1+T2
- ترکیب چند تیپ حفاظتی برای تحقق حالت های مختلف
- قابلیت تحمل جریان و گرمای بیش از حد
- طراحی ساختار مدولار و کاتریجی جهت تعمیر و نگهداری راحت
- طراحی بر اساس استانداردهای RoHS مطابقت دارد

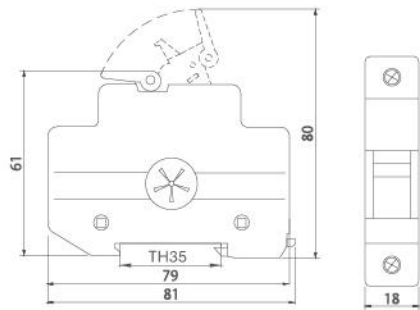


اطلاعات فنی

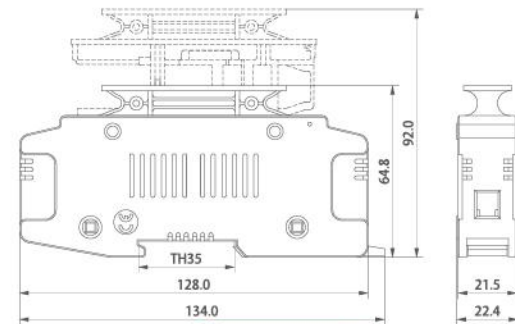
ETPV 18-63TX-14L	ETPV 18-63T-10L	ETPV 18-32 ETPV18-32X	مدل
1500VDC		1000VDC	ولتاژ نامی
50A	32A	32A	جریان نامی
14x85mm	10x85mm	10x38mm	ابعاد
gPV			کلاس کاری
500			عمر مکانیکی
22mm		18mm	عرض محصول
2.5 N.m			گشتار سفت شدن
10mm ² 6-18AWG		6mm ² 8-18AWG	ابعاد ترمینال برای کابل
[-5 +40]			دمای محیط
[-25 +70]			دمای ذخیره سازی
IEC60269-6			استاندارد
روی ریل DIN			نصب

رنج جریان پایه فیوز	اندازه پایه فیوز	ولتاژ DC	کد کالا
1,2,3,4,5,6,8,10,12,15,16,20,25,30,32A	10x38mm	1000VDC	ETPV 18-32
	10x38mm	1000VDC	ETPV18-32X
2,3,4,5,6,8,10,12,15,16,20,25,30,32A	10x85mm	1500VDC	ETPV18-63T-10L
8,10,12,15,16,20,25,30,32,35,40,45,50A	14x85mm	1500VDC	ETPV18-63TX-14L

ETPV18-32X

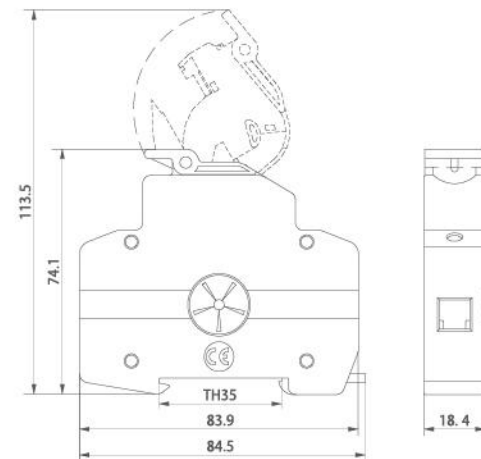


ETPV18-63T-10L/ETPV18-63TX-14L



ابعاد کلی و نصب (میلی متر)

ETPV18-32X



کلید فیوزهای DC/PV



اطلاعات فنی

ETPV1485	ETPV1085	ETPV1038	مدل
14×85mm	10×85mm	10×38mm	ابعاد
1500VDC	1500VDC	1000VDC	ولتاژ نامی
8-50A	2-32A	1-32A	جریان نامی
gPV	gPV	gPV	کلاس کاری
20kA	20kA	20kA	ظرفیت قطع
IEC60269			استاندارد

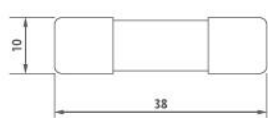
شماره مدل برای پایه فیوز			رنج جریان (A)
ولتاژ و اندازه پایه فیوز			
ETPV1485	ETPV1085	ETPV1038	
14×85mm	10×85mm	10×38mm	
1500VDC	1500VDC	1000VDC	
-	-	ETPV103801	1
-	ETPV108502	ETPV103802	2
-	ETPV108503	ETPV103803	3
-	ETPV108504	ETPV103804	4
-	ETPV108505	ETPV103805	5
-	ETPV108506	ETPV103806	6
ETPV148508	ETPV108508	ETPV103808	8
ETPV148510	ETPV108510	ETPV103810	10
ETPV148512	ETPV108512	ETPV103812	12
ETPV148515	ETPV108515	ETPV103815	15
ETPV148516	ETPV108516	ETPV103816	16
ETPV148520	ETPV108520	ETPV103820	20
ETPV148525	ETPV108525	ETPV103825	25
ETPV148530	ETPV108530	ETPV103830	30
ETPV148532	ETPV108532	ETPV103832	32
ETPV148535	-	ETPV103835	35
ETPV148540	-	-	40
ETPV148545	-	-	45
ETPV148550	-	-	50

فیوزهای سیلندری DC/PV



ابعاد کلی و نصب (میلی متر)

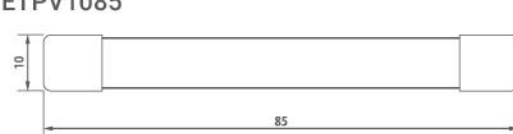
ETPV1038



ETPV1485



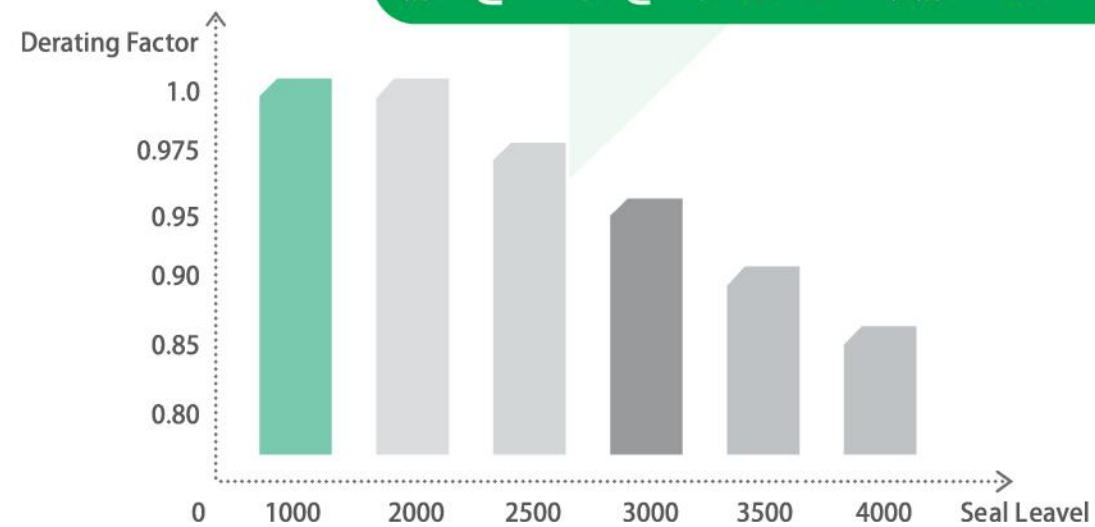
ETPV1085



اطلاعات فنی

اطلاعات مطابق با استاندارد IEC60947-3 / رده بهره برداری DC-PV1 / DC-PV2								سری ها	تعداد استرینگ ها	کد محصول	شماینگ کنتاکتها
500V	600V	700V	800V	900V	1000V	1200V	1500V				
32	32	32	32	23	16	13	7	2	1	ETPV32-2	
58	58	58	45	23	16	13	7	4	1	ETPV32-2H	
32	32	32	32	23	16	13	7	4	2	ETPV32-4	
32	32	32	32	32	32	32	23	4	1	ETPV32-4H	
32	32	32	32	32	32	32	23	4	1	ETPV32-4B	
32	32	32	32	32	32	32	23	4	1	ETPV32-4T	

منحنی ضریب کاهش ارتفاع از سطح دریا



کلیدهای ایزولاتور صفرویک DC PV SWITCH



کلیدهای ایزولاتور صفرویک DC

دارای محفظه IP66

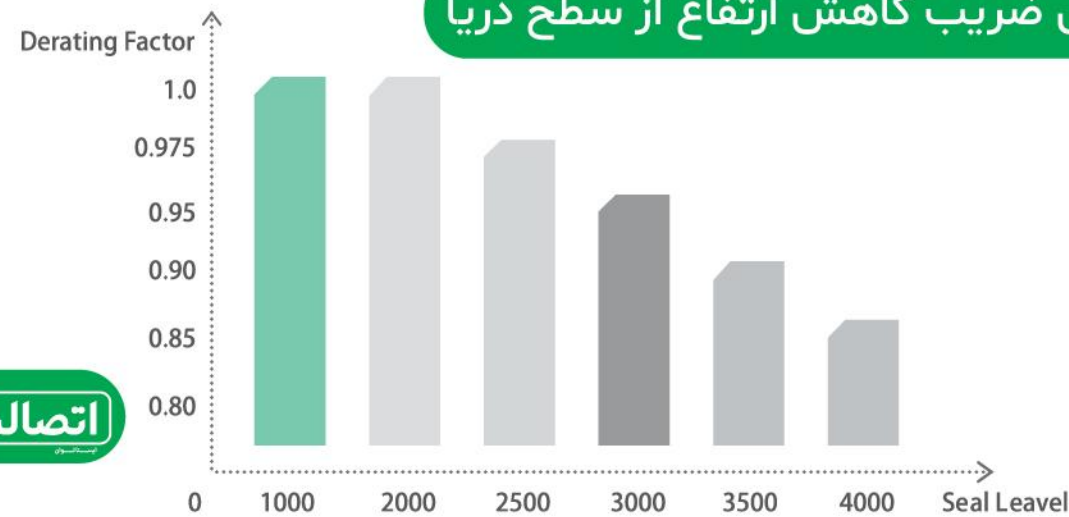
طراحی باکس IP66:

- ♦ پیچ نصب با عملکرد آب بندی تداخلی ندارد.
- ♦ طراحی مناسب، قابلیت اطمینان طراحی ضد آب و ضد رطوبت را تضمین می کند.
- ♦ پیچ فولاد ضد زنگ (زنگ نمی زند و مرطوب نمی شود)
- ♦ گلند کابل استاندارد موجود.
- ♦ آب بندی داخلی در پوش های بالا و پایین، همراه با ۲ پیچ، درجه حفاظت IP66 را تضمین می کند.
- ♦ SAFE-LOCK با سه موقعیت چرخشی که خطر دستکاری را کاهش می دهد.
- ♦ ایزولاتور با کابل های مختلف M12، M25، M20، M16 و با اتصالات کابل ضد آب اختیاری و اتصالات MC4 سازگار است.
- ♦ ویژگی های یکپارچه سازی داخل ایزولاتور:
- ♦ ساختار فشرده، با ۲ یا ۴ پل DC اختیاری.
- ♦ مکانیزم فنری مخصوص کلید (غیر وابسته به سرعت دست کاربر) باعث قطع مدار در عرض ۵ میلی ثانیه می شود.
- ♦ مکانیسم پلاتین خود تمیز شونده، کاهش اتلاف قدرت و سایش، بهبود عملکرد هدایت، کاهش مقاومت و تلفات کم، افزایش چرخه عمر قطع و وصل.
- ♦ مکانیسم خاموش کردن دوبل جرقه، به ویژه جرقه های DC را مهار می کند.

اطلاعات فنی

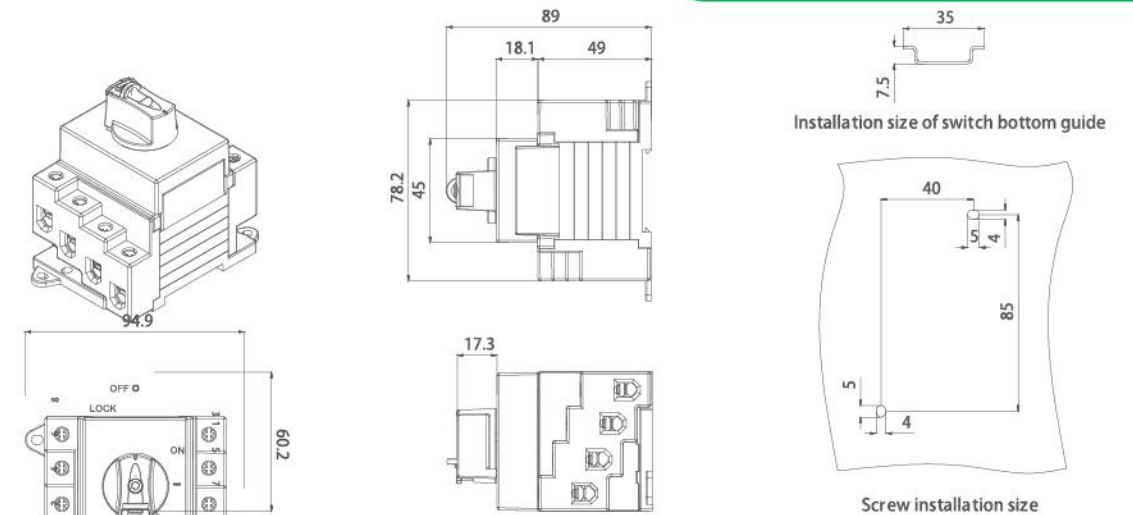
اطلاعات مطابق با استاندارد IEC60947-3 / رده بهره برداری DC-PV1 / DC-PV2								متری ها	تعداد استرینگ ها	کد محصول	شماتیک کنتاکتها
500V	600V	700V	800V	900V	1000V	1200V	1500V				
32	32	32	32	23	16	13	7	2	1	ETPV-EL32R-2	
58	58	58	45	23	16	13	7	4	1	ETPV-EL32R-2H	
32	32	32	32	23	16	13	7	4	2	ETPV-EL32R-4	
32	32	32	32	32	32	32	23	4	1	ETPV-EL32R-4S	
32	32	32	32	32	32	32	23	4	1	ETPV-EL32R-4B	
32	32	32	32	32	32	32	23	4	1	ETPV-EL32R-4T	

منحنی ضریب کاهش ارتفاع از سطح دریا

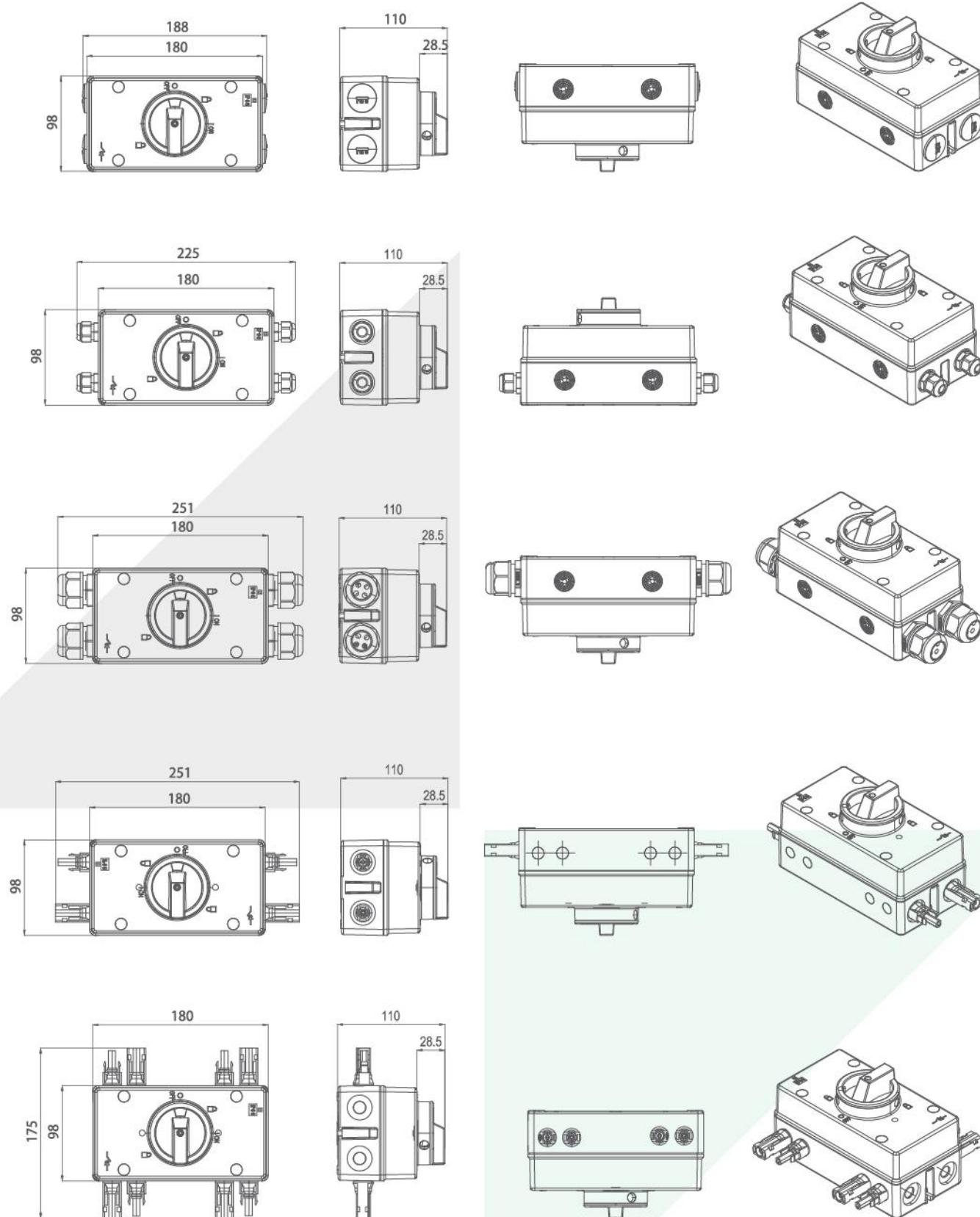


اطلاعات مطابق با استاندارد IEC60947-3 / رده بهره برداری DC-PV1 / DC-PV2				
PV32	پارامترهای اصلی			
1500	V	Ui	ولتاژ عایقی نامی	
32	A	Ith	جریان حرارتی نامی	
8000	V	Uimp	ولتاژ ضربه قابل تحمل	
1700	A	Icm	ظرفیت وصل کردن اتصال کوتاه	
1000				2,4
1700				2H
5000	A	Icc	جریان اتصال کوتاه نامی	
80	A	gG	حداکثر اندازه فیوز	
حداکثر سطح مقطع کابل				
4.0-16	mm ²	استاندارد		
4.0-10		انعطاف پذیر		
4.0-10		انعطاف پذیر + کابل چند هسته		
گشتاور				
1.2 - 1.8	N.m	گشتاور بستن پیچ ترمینال M4		
0.5 - 0.7		گشتاور بستن پیچ دستگیره M3		
0.9-1.3		گشتاور روشن و خاموش کردن		
پارامترهای عمومی				
نصب بصورت تک سوارخ		روش نصب		
		نوع دستگیره		
خاموش در 9 ساعت، روشن در 12 ساعت		موقعیت دستگیره		
10000		عمر مکانیکی		
4 یا 2		تعداد پل		
[-40 +70]		دمای عملکرد		
[-40 +85]		دمای ذخیره شده		
2		درجه آلاینده		
III		رده اضافه ولتاژ		
IP66		درجه حفاظت IP		

ابعاد کلی و نصب (میلی متر)



ابعاد کلی و نصب (میلی متر)



اطلاعات مطابق با استاندارد IEC60947-3 / رده بهره برداری DC-PV1 / DC-PV2					
EL32R		پارامترهای اصلی			
1500	V	Ui	ولتاژ عایقی نامی		
32	A	Ith	جریان حرارتی نامی		
8000	V	Uimp	ولتاژ ضربه قابل تحمل		
1700	A	Icm	2H	ظرفیت وصل کردن اتصال کوتاه	
1000			2,4		
5000	A	Icc	جریان اتصال کوتاه نامی		
80	A	gG	حداکثر اندازه فیوز		
حداکثر سطح مقطع کابل					
4.0-16	mm ²	استاندارد			
4.0-10		انعطاف پذیر			
4.0-10		انعطاف پذیر + کابل چند هسته			
گشتاور					
1.2 - 1.8	N.m	گشتاور بستن پیچ ترمینال M4			
0.8 - 0.9		گشتاور نصب پیچ های پنل ST4.2 (فولاد ضد زنگ)			
0.5 - 0.7		گشتاور بستن پیچ دستگیره M3			
0.9-1.3		گشتاور روشن و خاموش کردن			
پارامترهای عمومی					
نصب روی دیوار یا پیچ		روش نصب			
		نوع دستگیره			
خاموش در ساعت 9، روشن در ساعت 12		موقعیت دستگیره			
10000		عمر مکانیکی			
4 یا 2		تعداد پل			
[-40 +70]		دمای عملکرد			
[-40 +85]		دمای ذخیره شده			
2		درجه آلاینده			
III		رده اضافه ولتاژ			
IP66		درجه حفاظت IP			
					نوع
4MC4/H4	2CM4/H4	کابل گند M16	کابل گند M25	درپوش ضد آب M25	مشخصات
1	1	1	2 یا 1	2 یا 1	استرینگ های مستقل
4	2/2H/4S/4T/4B	2/2H/4S/4T/4B	همه	همه	مدل پیشنهادی

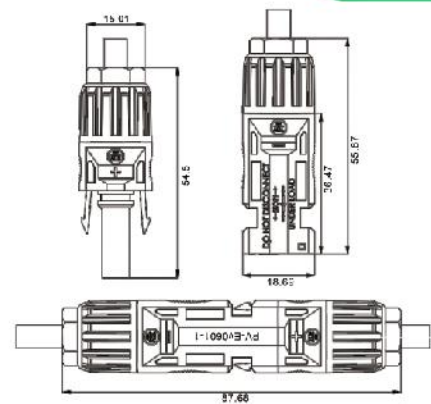
اطلاعات فنی

مشخصات فنی	
PC / PV40Z	مواد عایق
مس قلع اندود	جنس کنتاکت
کمتر از 5 میلی اهم	مقاومت کنتاکت
PC 1000VDC or PV40Z 1500VDC	ولتاژ نامی
30A	جریان نامی
100N	مقاومت کششی
[-40 +85]	رنج دمایی
[2.5 6] mm ²	سایز کابل
IP67	درجه حفاظت
II	کلاس حفاظتی
UL94 - V0	کلاس ضد آتش

اطلاعات فنی

مشخصات فنی	
PC / PV40Z	مواد عایق
مس قلع اندود	جنس کنتاکت
کمتر از 5 میلی اهم	مقاومت کنتاکت
PC 1000VDC or PV40Z 1500VDC	ولتاژ نامی
30A	جریان نامی
100N	مقاومت کششی
[-40 +85]	رنج دمایی
[2.5 6] mm ²	سایز کابل
IP67	درجه حفاظت
II	کلاس حفاظتی
UL94 - V0	کلاس ضد آتش

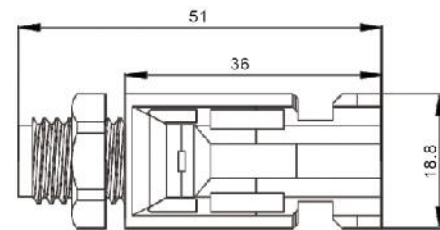
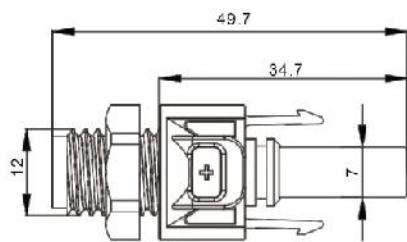
ابعاد کلی و نصب (میلی متر)



PV-ET0601-2&PV-ET0601-3



ابعاد کلی و نصب (میلی متر)



کانکتور های ارتباط DC MC4 CONNECTOR



شرح



تابلو توزیع برای سیستم توزیع برق استفاده می شود		
تابلو توزیع تجهیز شده با ریل 35mm و ترمینال نول (قابل انتخاب) می باشد.		
جریان نامی	100 آمپر تکفاز 63 آمپر سه فاز	
ولتاژ نامی	240 / 415 VAC	
فرکانس نامی	50 / 60 HZ	
درجه حفاظت	IP65	
جنس محصول	پوسته	ABS
	درپ	PC شفاف
روش نصب	سطح قابل نصب	

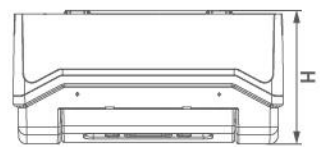
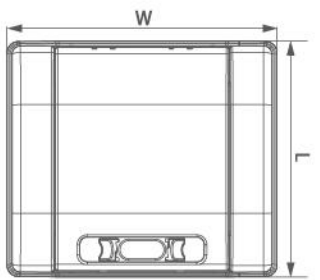
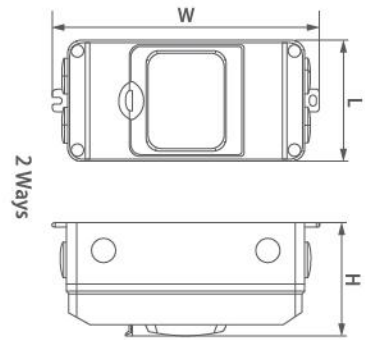
مدل بدون ترمینال نول

ابعاد			کانال	کد محصول	
H	W	L			
94	221	100	4	604241	ETMDB4P4R
114	230	201	6	604242	ETMDB4P6R
114	230	137	8	604243	ETMDB4P8R
114	230	308	12	604245	ETMDB4P12R
114	230	417	18	604246	ETMDB4P18R
114	391	309	24	604247	ETMDB4P24R

مدل همراه با ترمینال نول

ابعاد			کانال	کد محصول	
H	W	L			
94	221	100	4	604211	ETMDB4P4T
114	230	201	6	604212	ETMDB4P6T
114	230	137	8	604213	ETMDB4P8T
114	230	308	12	604215	ETMDB4P12T
114	230	417	18	604216	ETMDB4P18T
114	391	309	24	604217	ETMDB4P24T

ابعاد کلی و نصب (میلی متر)



انواع باکس های PV/DC DC COMBINER BOX



امکانات

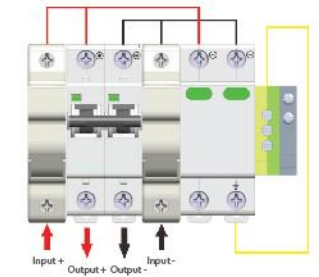
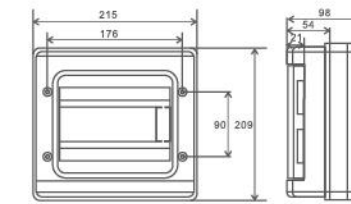
- نگهدارنده فیوز مناسب
- جعبه با IP65 با مواد پلی کربنات ضد UV
- 5 سال گارانتی

ویژگی ها

- حفاظت AC، DC، به طور خودکار خاموش می شود (اختیاری)
- از 1 تا 36 ماژول موجود است
- تا 1500 ولت موجود است
- قابل تغییر در صورت درخواست

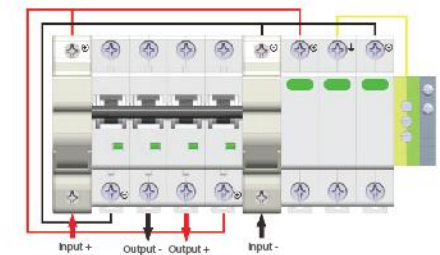
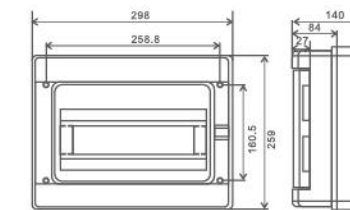
1 ورودی 1 خروجی 500VDC

تعداد	ETMDB-PV1/1-500-M	نوع
1	HA - 8	جعبه کاناله
1	ET4SP4-T2-40PV-2M600	برقگیر DC
1	ET30-63DC-216 2P 500VDC	مینیاتوری DC
2	ETPV18-32X 1P 15A 1000V	فیوز و پایه فیوز DC



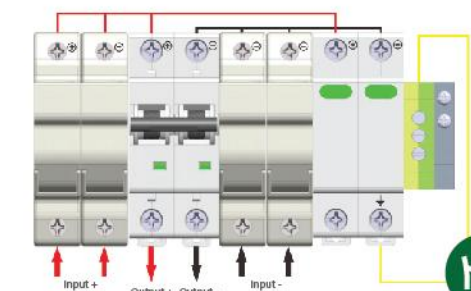
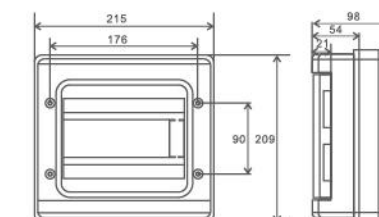
1 ورودی 1 خروجی 1000VDC

تعداد	ETMDB-PV1/1-1000-M	نوع
1	HA - 12	جعبه کاناله
1	ET4SP4-T2-40PV-3M1000	برقگیر DC
1	ET30-63DC-416 4P 1000VDC	مینیاتوری DC
2	ETPV18-32X 1P 15A 1000V	فیوز و پایه فیوز DC



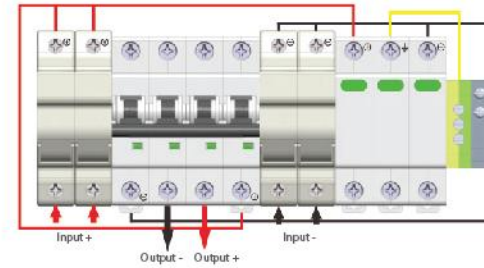
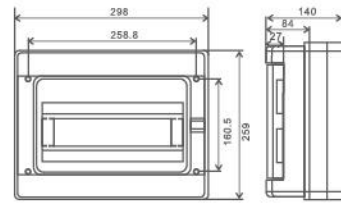
2 ورودی 1 خروجی 500VDC

تعداد	ETMDB-PV2/1-500-M	نوع
1	HA-8	جعبه کاناله
1	ET4SP4-T2-40PV-2M600	برقگیر DC
1	ET30-63DC-232 2P 500VDC	مینیاتوری DC
4	ETPV18-32X 1P 15A 1000V	فیوز و پایه فیوز DC



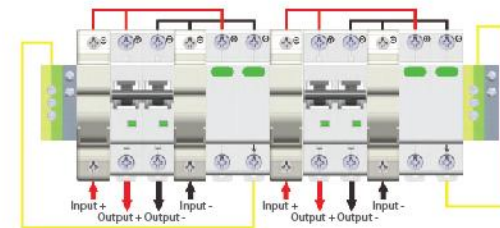
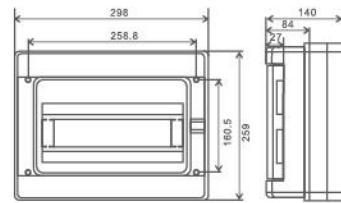
2 ورودی 1 خروجی 1000VDC

تعداد	ETMDB-PV2/1-1000-M	نوع
1	HA - 12	جعبه کاناله
1	ET4SP4-T2-40PV-3M1000	برقگیر DC
1	ET30-63DC-416 4P 1000VDC	مینیاتوری DC
4	ETPV18-32X 1P 15A 1000V	فیوز و پایه فیوز DC



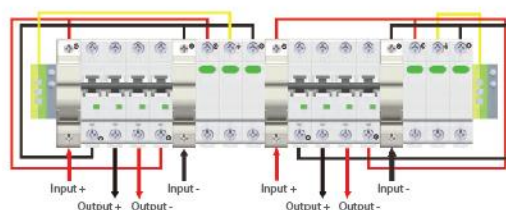
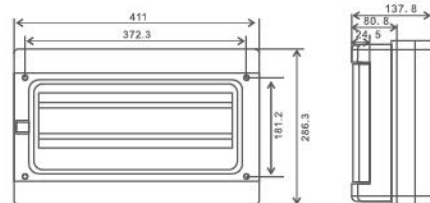
2 ورودی 2 خروجی 500VDC

تعداد	ETMDB-PV2/2-500-M	نوع
1	HA - 12	جعبه کاناله
2	ET4SP4-T2-40PV-2M600	برقگیر DC
2	ET30-63DC-216 2P 500VDC	مینیاتوری DC
4	ETPV18-32X 1P 15A 1000V	فیوز و پایه فیوز DC



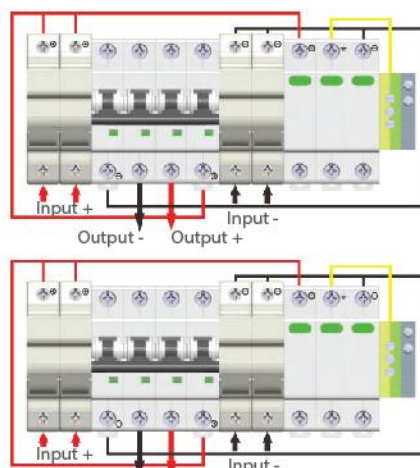
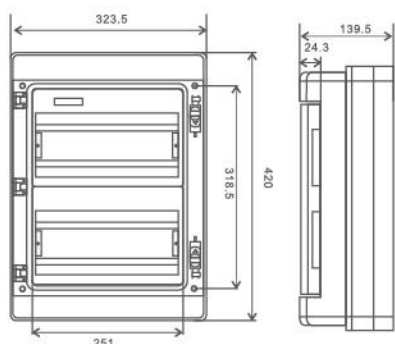
2 ورودی 2 خروجی 1000VDC

تعداد	ETMDB-PV2/2-1000-M	نوع
1	HA - 18	جعبه کاناله
2	ET4SP4-T2-40PV-3M1000	برقگیر DC
2	ET30-63DC-416 4P 1000VDC	مینیاتوری DC
4	ETPV18-32X 1P 15A 1000V	فیوز و پایه فیوز DC



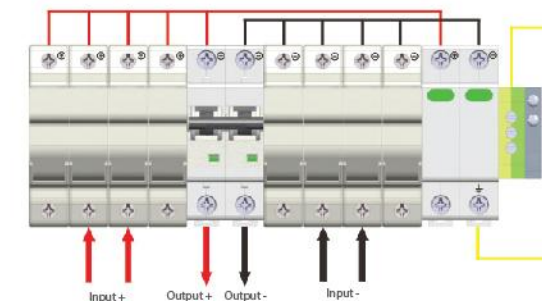
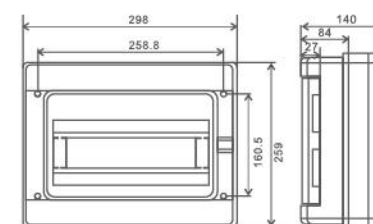
4 ورودی 2 خروجی 1000VDC

تعداد	ETMDB-PV4/2-1000-M	نوع
1	کاناله 26 - HA	جعبه
2	ET4SP4-T2-40PV-3M1000	برقگیر DC
2	ET30-63DC-432 4P 1000VDC	مینیا توری DC
8	ETPV18-32X 1P 15A 1000V	فیوز و پایه فیوز DC



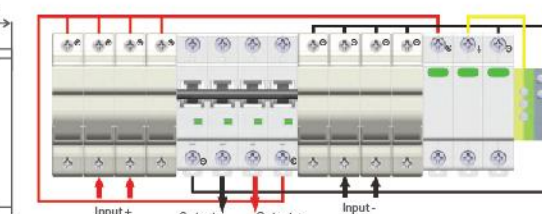
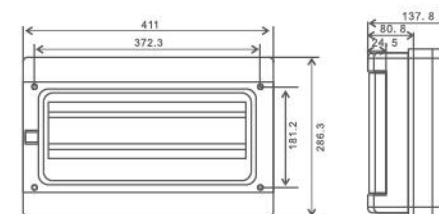
4 ورودی 1 خروجی 500VDC

تعداد	ETMDB-PV4/1-500-M	نوع
1	کاناله 12 - HA	جعبه
1	ET4SP4-T2-40PV-2M600	برقگیر DC
1	ET30-63DC-263 2P 500VDC	مینیا توری DC
8	ETPV18-32X 1P 15A 1000V	فیوز و پایه فیوز DC



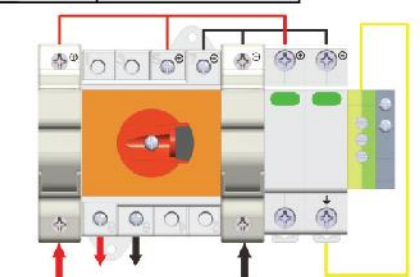
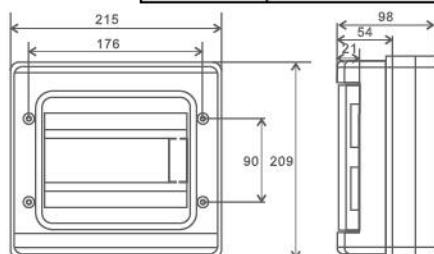
4 ورودی 1 خروجی 1000VDC

تعداد	ETMDB-PV4/1-1000-M	نوع
1	کاناله 18 - HA	جعبه
1	ET4SP4-T2-40PV-3M1000	برقگیر DC
1	ET30-63DC-463 4P 1000VDC	مینیا توری DC
8	ETPV18-32X 1P 15A 1000V	فیوز و پایه فیوز DC



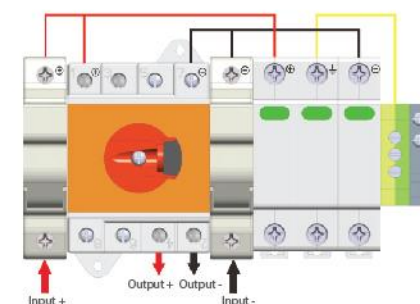
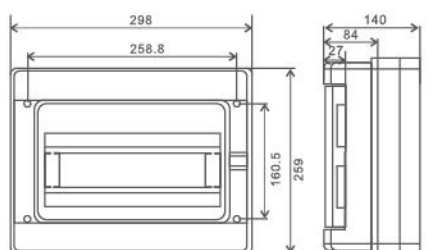
1 ورودی 1 خروجی 600VDC

تعداد	ETMDB-PV1/1-600-I	نوع
1	کاناله 8 - HA	جعبه
1	ET4SP4-T2-40PV-2M600	برقگیر DC
1	ETPV-32-2	ایزولاتور DC
2	ETPV18-32X 1P 15A 1000V	فیوز و پایه فیوز DC



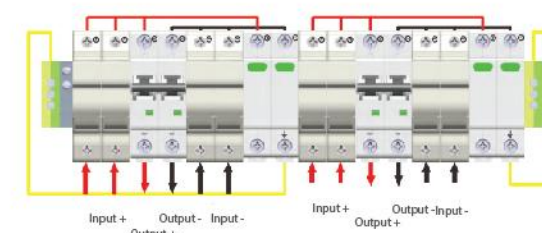
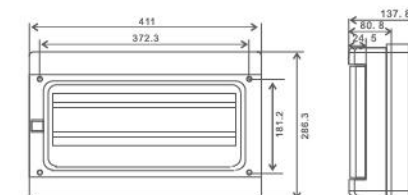
1 ورودی 1 خروجی 1000VDC

تعداد	ETMDB-PV1/1-1000-I	نوع
1	کاناله 12 - HA	جعبه
1	ET4SP4-T2-40PV-3M1000	برقگیر DC
1	ETPV-32-4S	ایزولاتور DC
2	ETPV18-32X 1P 15A 1000V	فیوز و پایه فیوز DC



4 ورودی 2 خروجی 500VDC

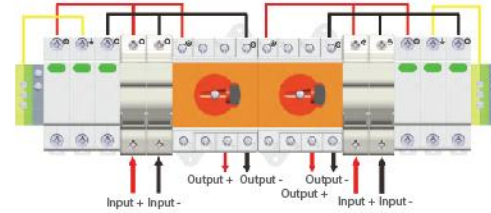
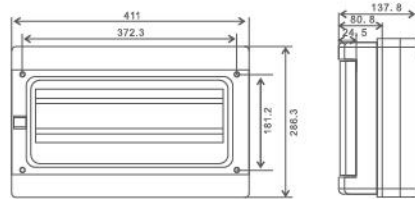
تعداد	ETMDB-PV4/2-500-M	نوع
1	کاناله 18 - HA	جعبه
2	ET4SP4-T2-40PV-2M600	برقگیر DC
2	ET30-63DC-232 2P 500VDC	مینیا توری DC
8	ETPV18-32X 1P 15A 1000V	فیوز و پایه فیوز DC





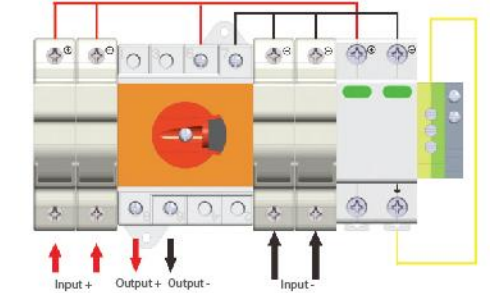
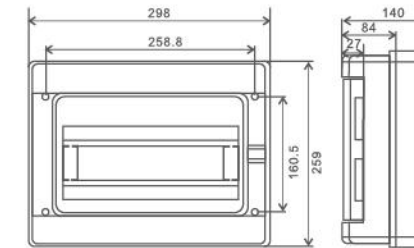
2 ورودی 2 خروجی 1000VDC

تعداد	ETMDB-PV2/2-1000-I	نوع
1	کابله 18 - HA	جعبه
2	ET4SP4-T2-40PV-3M1000	برقگیر DC
2	ETPV-32-4S	ایزولاتور DC
4	ETPV18-32X 1P 15A 1000V	فیوز و پایه فیوز DC



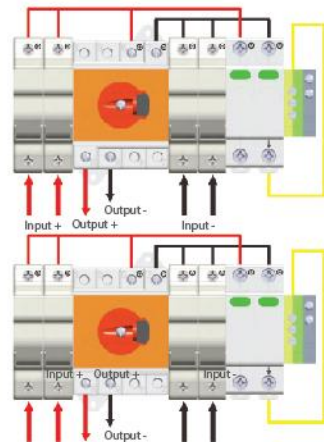
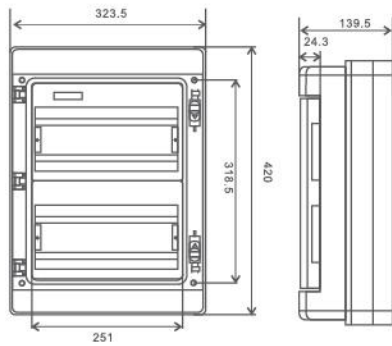
2 ورودی 1 خروجی 600VDC

تعداد	ETMDB-PV2/1-600-I	نوع
1	کابله 12 - HA	جعبه
1	ET4SP4-T2-40PV-2M600	برقگیر DC
1	ETPV-32-2	ایزولاتور DC
4	ETPV18-32X 1P 15A 1000V	فیوز و پایه فیوز DC



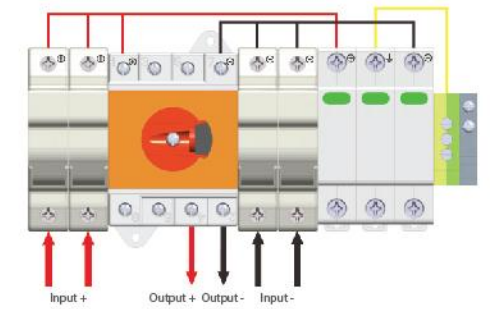
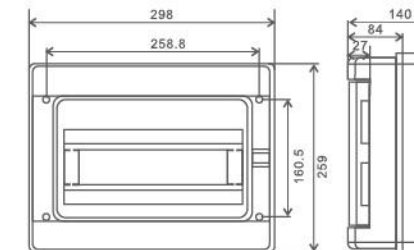
4 ورودی 2 خروجی 600VDC

تعداد	ETMDB-PV4/2-600-I	نوع
1	کابله 26 - HA	جعبه
2	ET4SP4-T2-40PV-2M600	برقگیر DC
2	ETPV-32-2	ایزولاتور DC
8	ETPV18-32X 1P 15A 1000V	فیوز و پایه فیوز DC



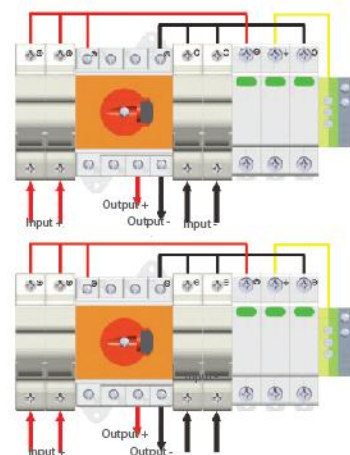
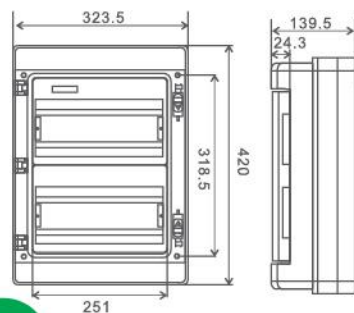
2 ورودی 1 خروجی 1000VDC

تعداد	ETMDB-PV2/1-1000-I	نوع
1	کابله 12 - HA	جعبه
1	ET4SP4-T2-40PV-3M1000	برقگیر DC
1	ETPV-32-4S	ایزولاتور DC
4	ETPV18-32X 1P 15A 1000V	فیوز و پایه فیوز DC



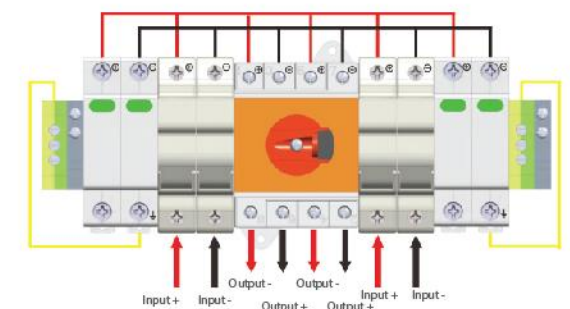
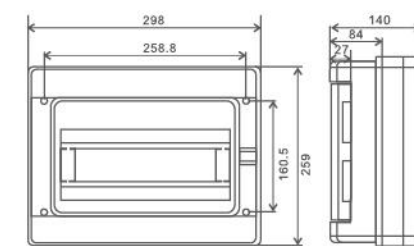
4 ورودی 2 خروجی 1000VDC

تعداد	ETMDB-PV2/2-1000-I	نوع
1	کابله 26 - HA	جعبه
2	ET4SP4-T2-40PV-3M1000	برقگیر DC
2	ETPV-32-4S	ایزولاتور DC
8	ETPV18-32X 1P 15A 1000V	فیوز و پایه فیوز DC



2 ورودی 2 خروجی 600VDC

تعداد	ETMDB-PV2/2-600-I	نوع
1	کابله 12 - HA	جعبه
2	ET4SP4-T2-40PV-2M600	برقگیر DC
1	ETPV-32-4	ایزولاتور DC
4	ETPV18-32X 1P 15A 1000V	فیوز و پایه فیوز DC





ایستاتوان