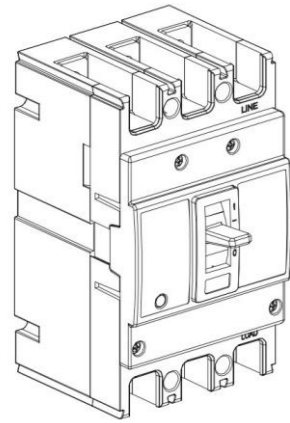


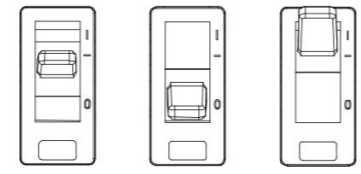
ETE5MA – ETE5MF



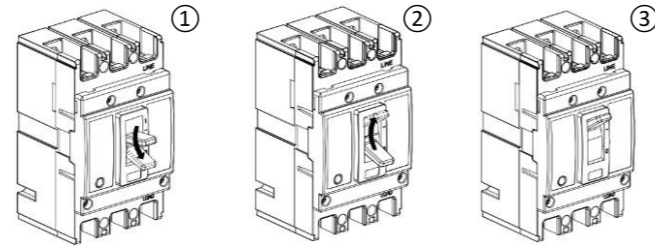
دستورالعمل نصب کلیدهای
اتوماتیک (MCCB) قابل تنظیم
و غیر قابل تنظیم

تهران، خیابان ولیعصر، روبه روی درب اصلی پارک ملت، خیابان
شناسا، پلاک 35، واحد 4
021-22037055
www.etesalco.com
info@etesalco.com

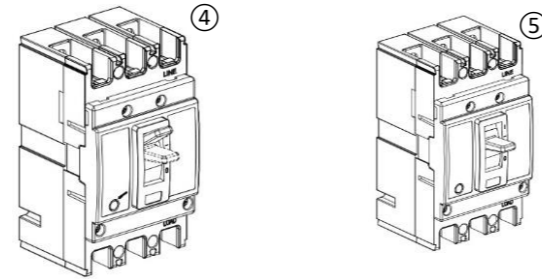
وضعیت عملکرد کلید



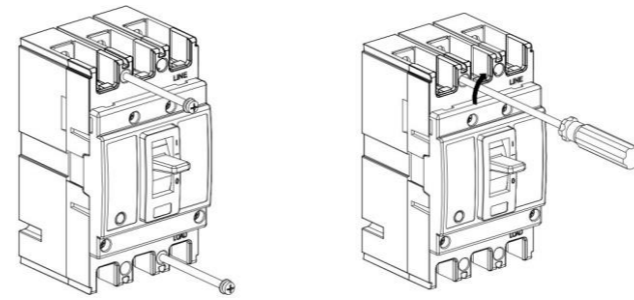
Trip (تریپ) OFF (خاموش) ON (روشن)



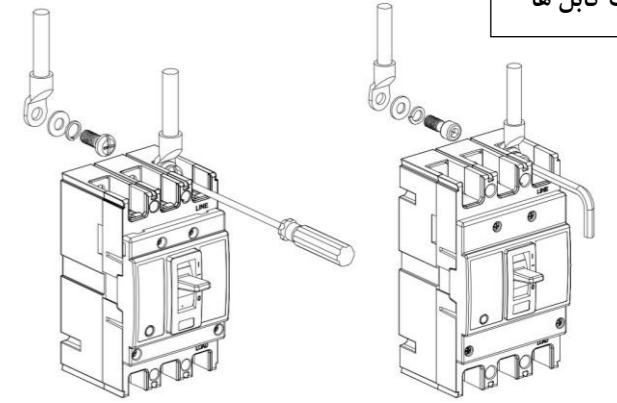
Trip → OFF OFF → ON ON



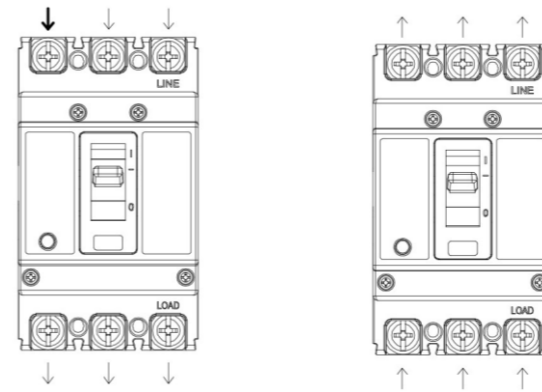
نحوه نصب



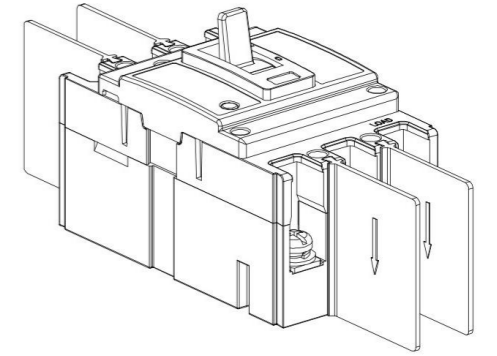
نصب کابل ها



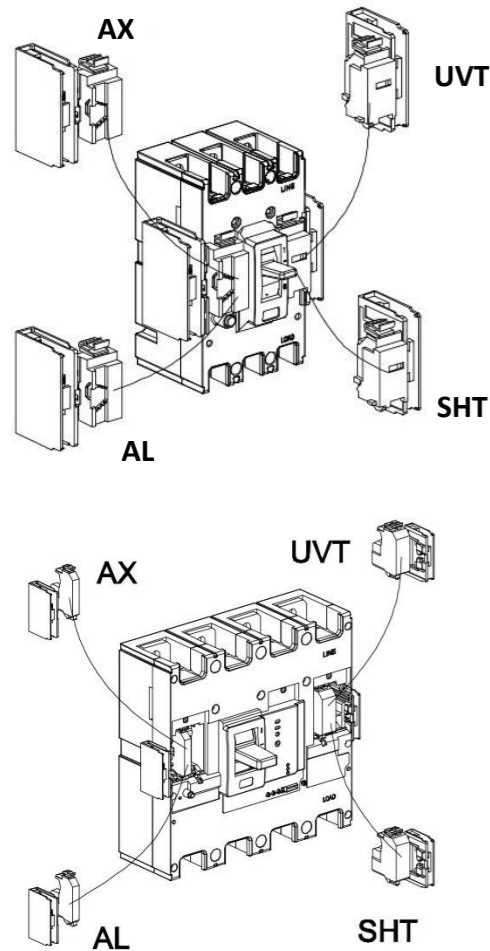
ورودی و خروجی



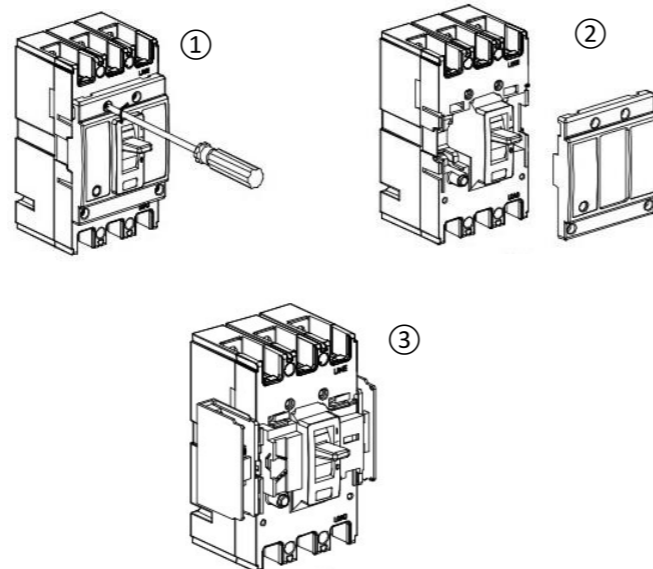
نصب جداکننده ها



تجهیزات کمکی



AX	Auxiliary Contact (کنتاكت کمکی)
AL	Alarm Contact (کنتاكت هشدار)
SHT	Shunt Release (رله شانت)
UVT	Under-voltage Release (رله آندر ولتاژ)



محتویات جعبه : کلید اتوماتیک، جدا کننده پل ها، پیچ و مهره نصب، دستکش، آچار آلن، بروشور نصب، شمش اتصال ترمینال ها (* در صورت سفارش)

توجه : لطفا دستورالعمل نصب مطالعه را مطالعه نموده و نزد خود نگه دارید. هر گونه نصب غلط توسط افراد غیر و تخریب هولوگرام، دستگاه را از گارانتی خارج خواهد نمود.

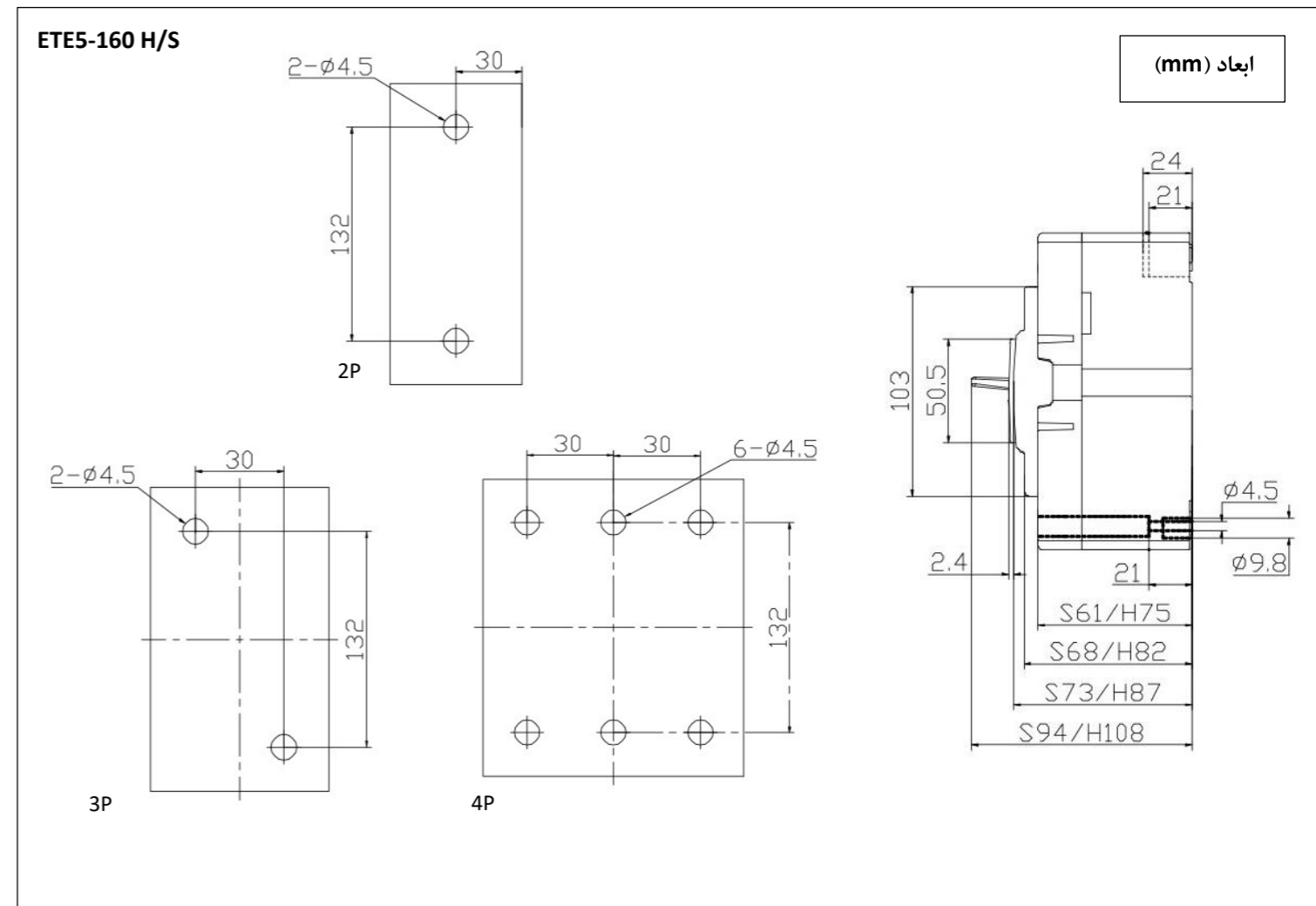
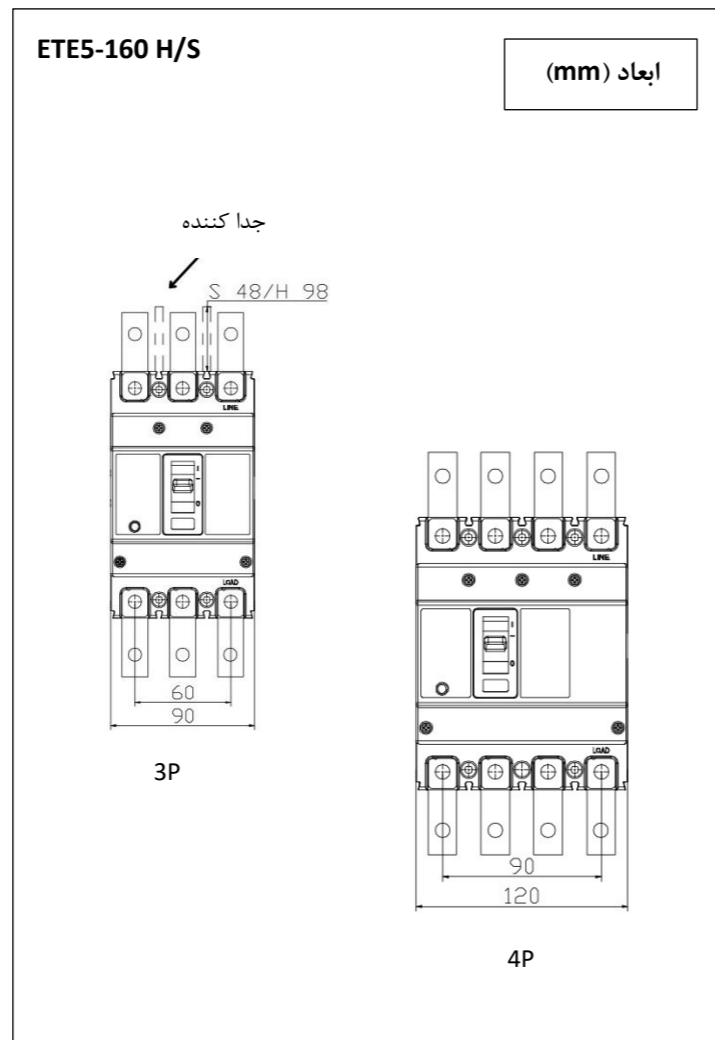
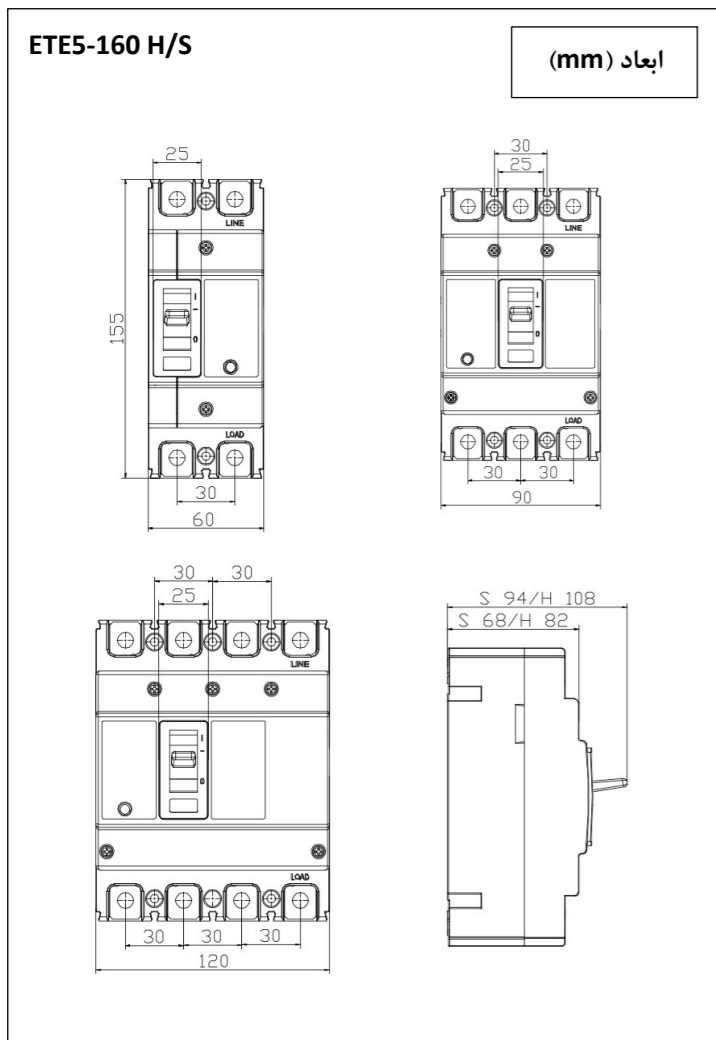
هشدار ۱ : استفاده از کابل و کابلشو با مقطع نامناسب، حرارت نامناسب ایجاد و به تخریب کلید منجر خواهد شد. همچنین توجه شود که اتصالات به مقدار مناسب محکم شده اند.

هشدار ۲ : قرار گرفتن کلید در برابر عوامل محیطی شدید مثل حرارت بالا، رطوبت، گرد و غبار گازهای خورنده، لرزش شدید و ... احتمال عملکرد بد کلید و آتش سوزی را بالا خواهد برد.

هشدار ۳ : قبل از رفع خطا در سیستم کلید را پس از تریپ وصل نکنید.

هشدار ۴ : در کلیدهای ۴ پل مادام از اتصال نول کلید مطمئن شوید.

اخطار : لمس ترمینال ها و بخش های فلزی در مدار خطر برق گرفتگی را در پی دارد.



ETE5-160 H/S

ابعاد (mm)

تصویر	تعداد			مدل	نام
	4P	3P	2P		
	4	2	2	M4 x 40	پیچ نصب
	6	4	2		جداکننده ها

ابزار

آچار آلن	پیچ گشتی
mm 	mm $\leq \phi 4.5 \sim 6$

