

## راهنمای نصب صحیح کلید های اتوماتیک هوشمند ETE

۱- ابتدا سه فاز به همراه نول را به ترمینال های بالایی (ورودی) کلید وصل کنید .

(۲-۱) همچنین کابل خروجی تابلو را به ترمینال های زیرین کلید (سه فاز و نول) متصل کنید .

۲- کلید ۰ و ۱ روی برد کلید را در حالت روشن قرار دهید .

(۲-۲) حال با زدن کلید SET وارد منوی کلید شده و با زدن دکمه Enter وارد اولین منو

( 1 Function Set ) شوید و به ترتیب زیر تنظیمات مورد نظر را چک کنید .

تنظیمات لازم	شرح	ردیف	تنظیمات لازم	شرح	ردیف
OFF	Uvo Value	11	ON	IΔn Alarm	1
3S	Tvo Delay	12	تنظیم مقدار جریان نشتی	IΔn Value	2
OFF	Uvu Value	13	0.5s	IΔn Delay	3
2S	Tvu Delay	14	OFF	IΔn Abrupt	4
OFF	PH Lose	15	OFF	IΔn Special	5
OFF	Zero Break	16	تنظیم مقدار جریان اضافه بار	Ir Value	6
ON	Power ON REC	17	60s	Tr Delay	7
OFF	V Loss Trip	18	8Ir	Isd Value	8
OFF	Auto REC	19	0.2s	Tsd Delay	9
15s	Lock Delay	20	10Ir	Ii Value	10

### برقراری ارتباط میان کلید اتوماتیک هوشمند و کنتور :

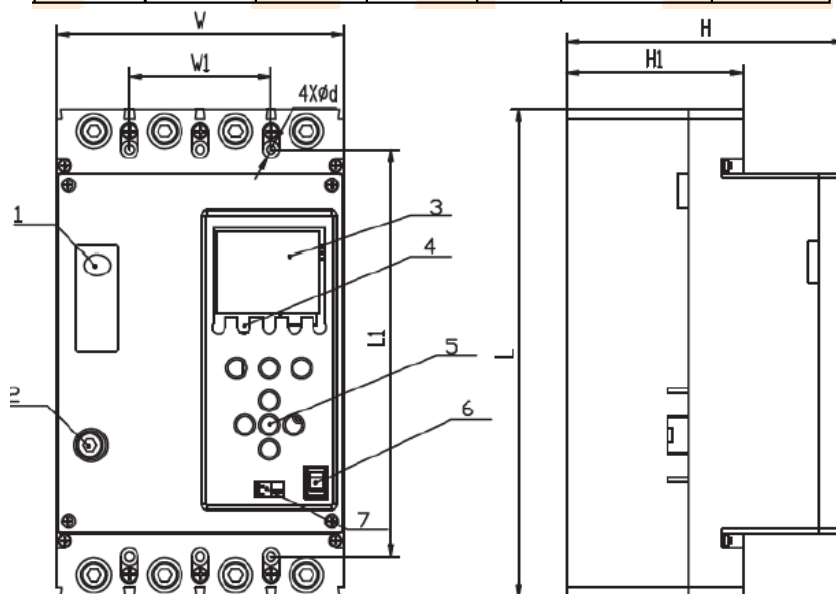
با توجه به شکل زیر که مربوط به نقشه راهنمای پورت سبز رنگ ( پایین کلید ) میباشد همانطور که مشاهده میکنید ، ابتدا پورت ۴ و ۵ را به رله داخلی کنتور متصل میکنیم تا فرمانپذیری کلید هوشمند جهت قطع و وصل توسط کنتور انجام گردد .

7	<del>8</del>	5	4	3	2	1
DI4	DI3	DI2	DI1	COM	A+	B-
+12V	پورت ارتباط با کنتور هوشمند ۴-۵ پورت ارتباط با کنتور ۶ پورت رزرو			رابط کنترلی RS-485 ترمینال ۳ : سیم (شیلد) محافظ دار		

**\* به هیچ عنوان نباید به پورت سبز رنگ کلید هوشمند فاز یا نول متصل شود ، به این مورد توجه اکید گردد .**

## انواع کیس و ابعاد کلید اتوماتیک هوشمند :

ETE5LE-630		ETE5LE-400		ETE5LE-250		ابعاد فیزیکی و نصب
181	H	181	H	138	H	
99	H1	99	H1	78	H1	
336	L	336	L	240	L	
272	L1	272	L1	200	L1	
198	W	198	W	142	W	
96	W1	96	W1	70	W1	
7	d	7	d	4/5	d	



\* با توجه به جدول ابعاد ، ۳ کیس کلید اتوماتیک هوشمند وجود دارد که کیس ۲۵۰ کوچک تر بوده و کیس های ۴۰۰ و ۶۳۰ با ابعاد یکسان موجود هستند که از لحاظ آمپر متفاوت اند.

\* هرگونه مخدوش شدگی در خصوص برچسب های گارانتی کلید هوشمند نشانه دستکاری در کلید محسوب شده و در صورت مشاهده ، کلید فاقد گارانتی میباشد .

آدرس دفتر مرکزی: تهران - خ ولیعصر روبروی درب اصلی پارک ملت -  
خ حق شناس (شناسا قدیم) - پلاک ۲۵ - طبقه ۳

تلفن: ۰۲۱-۲۲۰۳۷۰۵۵ فکس: ۰۲۱۲۲۰۵۵۷۶۵